

Low pressure In-line filters
Niederdruck LeitungsfILTER
Filtre en ligne, basse pression



Type L/Model GA



Model GA

Flow rate:
up to 230 l/min
Working pressure:
30 bar max.
Ports:
ISO 228 G³/₄, G1, G1¹/₄
G1¹/₂ (BSP)

Nennvolumenstrom:
bis 230 l/min
Nenndruck:
30 bar max.
Anschlüsse:
ISO 228 G³/₄, G1, G1¹/₄,
G1¹/₂ (BSP)

Débit:
jusqu'à 230 l/min
Pression:
30 bar max.
Raccordements:
ISO 228 G³/₄, G1, G1¹/₄,
G1¹/₂ (BSP)

Global Filtration Technology

Member of Parker Hannifin Corporation



SYMBOL EXPLANATION		
SYMBOL	DESCRIPTION	UNIT
Cd	Port dimension (BSP/G)	Inch
E	Element	#
Fc	Fluid compatibility	#
Fμ	Filter fineness	Micron
	XW Media type - Glass fibre	
	XX Media type - Cellulose	
	S Media type - Steel mesh	
Ft	Functional test	#
GDL	Media type HPFE Low pr.	#
H	Housing	#
Mh	Material filter housing	#
Mwc	Max. water content	ppm
NA	Not applicable	
Orq	On request	#
Pb	Burst pressure	bar
Pi	Indicator setting	bar
PO	By-pass setting	bar
Pw	Max. working pressure	bar
Qd	Flow direction	#
Sm	Seal material	#
Std	Standard	#

SYMBOL ERKLÄRUNG		
SYMBOL	BESCHREIBUNG	EINHEIT
Cd	Anschluß (BSP/G)	Inch
E	Element	#
Fc	Fluid Verträglichkeit	#
Fμ	Filterfeinheit	Micron
	XW Filtermedia Glasfaser	
	XX Filtermedia Zellulose	
	S Filtermedia Edelstahlgewebe	
Ft	Funktionstest	#
GDL	Filtermedia HPFE Niederdruck	#
H	Filtergehäuse	#
Mh	Werkstoff Filtergehäuse	#
Mwc	Max. Wassergehalt	ppm
NA	Nicht zutreffend	
Orq	Auf Anfrage	#
Pb	Berstdruck	bar
Pi	Indikatoranzeige	bar
PO	By-pass Öffnungsdruck	bar
Pw	Max. Nenndruck	bar
Qd	Durchfluß Richtung	#
Sm	Dichtungsmaterial	#
Std	Standard	#

EXPLICATION DE SYMBOLE		
SYMBOLE	DESCRIPTION	UNITÉ
Cd	Raccordements (BSP/G)	Inch
E	Élément	#
Fc	Compatibilité des fluides	#
Fμ	Finesses de filtration	Micron
	XW Fibre de verre	
	XX Cellulose	
	S Toile métallique inox.	
Ft	Test normalisé utilisé	#
GDL	Média type HPFE haute efficacité basse pression	#
H	Corps de filtre	#
Mh	Matière du corps de filtre	#
Mwc	Taux d'eau max.	ppm
NA	Non applicable	
Orq	Sur demande	#
Pb	Pression d'éclatement	bar
Pi	Tarage de l'indicateur	bar
PO	Tarage de by-pass	bar
Pw	Max. pression de service	bar
Qd	Sens du débit	#
Sm	Matière de joints	#
Std	Standard	#

COMPANY PROFILE

Parker Arlon is a leading designer and manufacturer of filters for hydraulic and lubricating oil systems used in mobile and industrial applications throughout the world. The company offers standard, semi-standard and tailor-made solutions that meet all requirements. The product portfolio encompasses a wide variety of indicators, 3-way ball valves and filter elements, including the innovative *LEIF*[®] Low Environmental Impact Filter and *AQUASAFE*[®] water absorption elements. In addition, Parker Arlon provides oil analysis services.

In-depth know-how and experience, combined with an awareness of market demands and customer requirements are the foundation of Parker Arlon's customer-oriented approach. The company is pursuing new standards, not only in filtration efficiency and customer service, but also in environmental consciousness. Parker Arlon is ISO 9001 and ISO 14001 certified. Quality & environment are conveyed through technical efficiency, consistency, long lifecycles and cost efficiency.

Parker Arlon has engineering, R&D and manufacturing facilities located in Arnhem, the Netherlands, and exports 90% of its products around the world.

Parker Filtration BV is part of the Parker Hannifin Corporation – the world's largest motion and control company, manufacturing and supplying components and systems for just about anything that moves.

UNTERNEHMENS PROFIL

Parker Arlon ist ein führender Entwickler und Hersteller von Filtrationsprodukten für Hydraulik- und Schmierölsysteme, welche weltweit auf dem Mobil- und Industrie-Sektor ihre Anwendung finden.

Mit seinen Standards, Halbstandards und kundenorientierten Lösungen bedient die Firma eine Vielzahl von Anforderungen. Die Produktpalette umfasst eine breite Vielfalt von Indikatoren, 3-Wege-Kugelhähnen und Filterelementen einschließlich der innovativen, umweltfreundlichen *LEIF*[®] Filter und *AQUASAFE*[®] wasserabsorbierenden Elementen. Zusätzlich bietet Parker Arlon einen Ölanalyse-Service an.

Der langjährige know-how und Erfahrung zusammen mit der Wahrnehmung hoher Kunden- und Marktansprüche ist die Grundlage für die kundenorientierte Ausprägung von Parker Arlon. Die Umsetzung neuester Standards zeigt sich gleichermaßen in der Qualität unserer Produkte, einem hohen Niveau an Kundenservice, wie in der Verfolgung umwelt- politischer Aspekte. Parker Arlon ist ISO 9001 und 14001 zertifiziert. Qualität und Umwelt-Verantwortung kommen durch technische Effizienz, Konsistenz, lange Lebenszyklen und Kosteneffizienz zum Ausdruck.

Parker Arlon vereint Engineering, Forschung & Entwicklung sowie Produktion am Standort in Arnhem, Niederlande. 90% der Produkte werden in die ganze Welt exportiert.

Parker Filtration BV ist Teil der Parker Hannifin Corporation, einer der international führenden Anbieter auf dem Gebiet der Antriebstechnik.

PROFIL DE L'ENTREPRISE

Parker Arlon est un des tous premiers concepteurs et fabricants mondiaux de filtres hydrauliques et de lubrification pour l'industrie et les applications mobiles.

La société propose des solutions standards, semi-standards et personnalisées pour toutes les demandes.

La gamme de produits comprend une grande variété d'indicateurs, des vannes 3 voies sphériques, d'éléments filtrants tels les innovants *LEIF*[®] filtre écologique et *AQUASAFE*[®], élément absorbant l'eau.

De plus, Parker Arlon assure un service d'analyse d'huile.

Un grand savoir-faire et une longue expérience, ainsi qu'une connaissance des besoins du marché et des clients sont les bases de l'approche client de Parker Arlon. La société explore de nouveaux domaines, non seulement dans l'efficacité de filtration et le service client, mais aussi dans la prise de conscience environnementale.

Parker Arlon est certifié ISO9001 et ISO14001. Qualité et environnement se traduisent par efficacité technique, qualité constante, longues durées de vie et efficacité économique.

Parker Arlon a ses bureaux d'études, Recherche et Développement et usine de production à Arnhem en Hollande, et exporte 90% de sa production dans le monde entier.

Parker Filtration BV appartient au groupe Parker Hannifin Corporation, la plus grande société du monde spécialisée dans la fabrication de composants pour le contrôle des mouvements et des fluides.

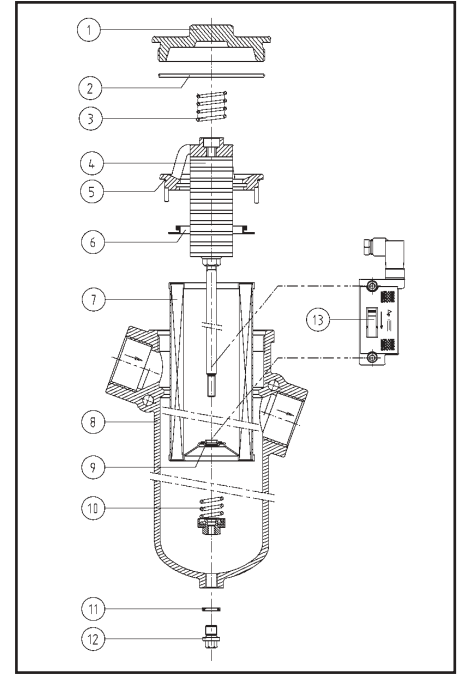


ASSEMBLY PARTS

TEILE-LISTE

PIECES DETACHEES

ITEM NUMBER TEIL NUMMER NUMÉRO DE PART	DESCRIPTION	BESCHREIBUNG	DESCRIPTION
1	Filter cover	Filterdeckel	Couvercle de filtre
2	Cover seal	O-ring Deckel	Joint de couvercle
3	Top-spring	Feder	Ressort supérieur
4	Insert	Einbausatz	Partie intérieure
5	Insert seal	Einbausatz Dichtung	Joint de partre intérieur
6	By-pass seal	By-pass Dichtung	Joint de by-pass
7	Filter element	Filter Element	Élément filtrant
8	Filter housing	Filter Gehäuse	Corps de filtre
9	Element seal	O-ring Element	Joint de l'élément
10	By-pass set	By-pass Satz	Ensemble by-pass
11	Bonded seal	Dichtring	Étanchéité par Joint
12	Plug	Stopfen	Bouchon
13	Indicator	Indikator	Indicateur



TECHNICAL INFORMATION

TECHNISCHE BESCHREIBUNG

INFORMATIONS TECHNIQUES

FILTER/FILTER/FILTRE

Pw:	30 bar
Q max	GA-1 = 120 l/min
Q max	GA-2 = 230 l/min
T:	-40°C / +120°C

BY-PASS/INDICATOR • BY-PASS/INDIKATOR • BY-PASS/INDICATEUR

PO:	0.8/1.5 bar
Pi:	0.7/1.2 bar

HOUSING/GEHÄUSE/CORPS

Mh:	Al + Fe
GA-1-30	m: 2,1 kg
GA-1-60	m: 2,6 kg
GA-1-90	m: 3,2 kg
GA-1-120	m: 4,0 kg
GA-2-170	m: 7,9 kg
GA-2-230	m: 9,0 kg

HOUSING/GEHÄUSE/CORPS

Cd:	ISO 228 G ³ / ₄ (BSP) (1-30)
Cd:	ISO 228 G1 (BSP) (1-60/1-90)
Cd:	ISO 228 G1 ¹ / ₄ (BSP) (1-120)
Cd:	ISO 228 G1 ¹ / ₂ (BSP) (2-170/2/230)
Sm:	NBR, CR, FPM

ELEMENT/ELEMENT/ÉLÉMENT

Pb:	10 bar
Qd:	In/Out ; Innen/Aussen; Intérieur/Extérieur
F _μ XW:	GDL 1 - 3 - 6 - 10 - 20μm
F _μ S:	40 - 120μm
F _μ XX:	10μm nom.
Mwc:	500 ppm

GENERAL/ALGEMEIN/GÉNÉRALES

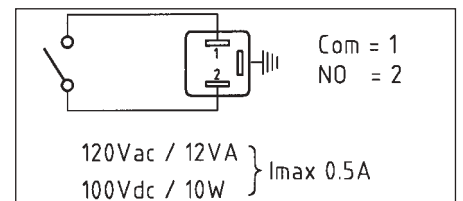
Ft:	ISO 2941
	ISO 2942
	ISO 2943
	ISO 3724
	ISO 3968
	ISO 4572

GENERAL/ALGEMEIN/GÉNÉRALES

Fc: Oil type; Öl Type; Type d'huile
 HH - HL - HLP - HV
 HETG - HEPG - HEES
 HFA (mineral base) - HFB - HFC
 HFA (synthetic base) - Orq
 Please contact Parker Arlon

Leif elements for mineral oils only.
 For HEES or other fluids please contact Parker Arlon.

ELECTRICAL INDICATOR/INDIKATOR
 ELEKTRISCH/INDICATEUR ÉLECTRIQUE

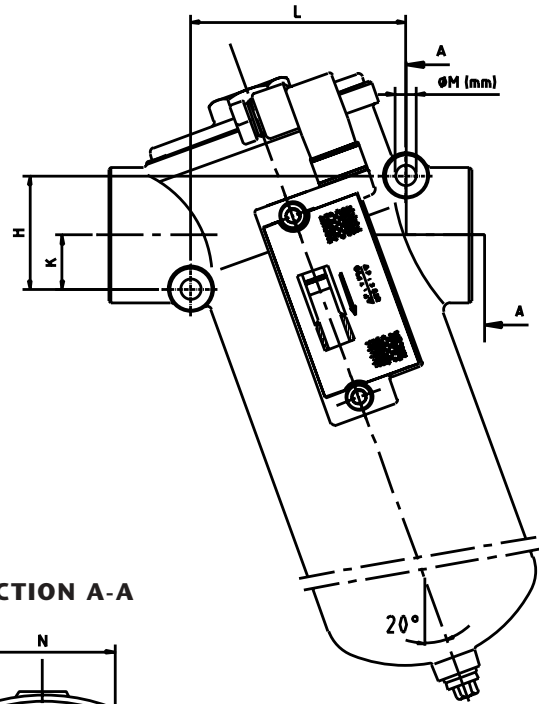
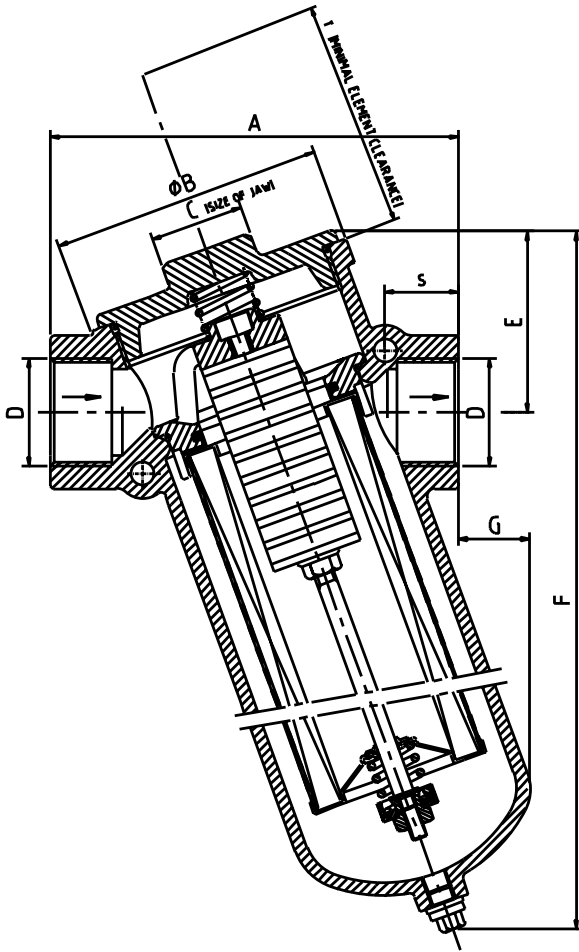


FILTRATION EFFICIENCY

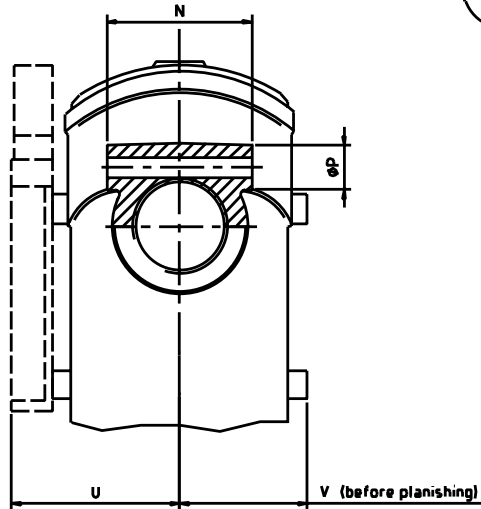
ABSCHIEDERATE

EFFICACITÉ DE FILTRATION

MEDIA FILTERMEDIA MÉDIA	MICRON MIKRON MICRON	FILTRATION RATIO FILTER FEINHEIT NIVEAU DE FILTRATION							
		$\beta_{X \geq 75}$	β_3	β_6	β_{10}	β_{12}	β_{20}	β_{25}	β_{55}
GDL1	1	400	4000	>5000	>5000	>5000	>5000	>5000	>5000
GDL3	3	≥ 75	1000	>5000	>5000	>5000	>5000	>5000	>5000
GDL6	6	8	≥ 75	1000	>5000	>5000	>5000	>5000	>5000
GDL10	10	5	17	≥ 75	>200	>5000	>5000	>5000	>5000
GDL20	20	N/A	2	8	10	≥ 75	>5000	>5000	>5000
XX10	33	N/A	N/A	2.6	3.5	6	23	>5000	>5000



SECTION A-A



TYPE TYP TYPE	A	B	C	D		E	F	G	H	K	L	M	N	P	S	T	U	V	Kg
				BSP ISO228	SAE														
GA1-30	150	106	32	G ³ / ₄	12	70	180	3	50	24	95	9	44	20	28	143	86	63	2.1
GA1-60	160	106	32	G1	16	70	235	18	50	24	95	9	54	20	29	194	86	63	2.6
GA1-90	160	106	32	G1	16	70	275	29	50	24	95	9	54	20	29	238	86	63	3.2
GA1-120	160	106	32	G1 ¹ / ₄	20	70	325	46	50	24	95	9	64	20	29	288	86	63	4.0
GA2-170	230	150	55	G1 ¹ / ₂	24	105	390	35	75	37	140	12	72	25	43	338	110	88	7.9
GA2-230	230	150	55	G1 ¹ / ₂	24	105	460	58	75	37	140	12	72	25	43	408	110	88	9.0

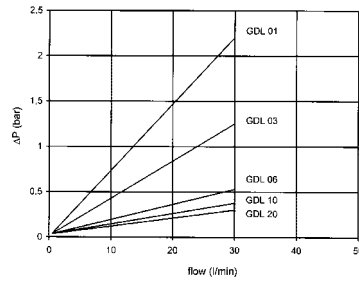
Δp/O GRAPHS

Δp/O KENNLINIEN

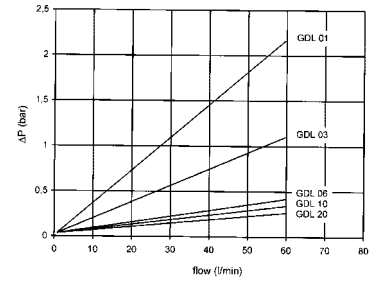
Δp/O COURBES DE DÉBIT

FLUID/FLUID/FLUIDE $\nu = 32cSt$

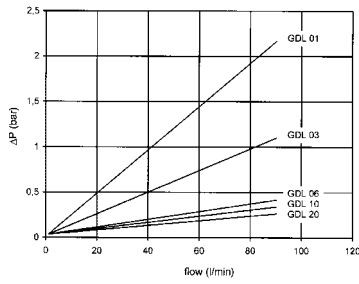
T-elements



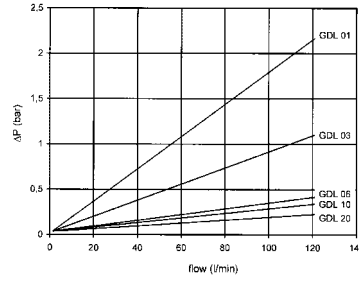
T2-elements



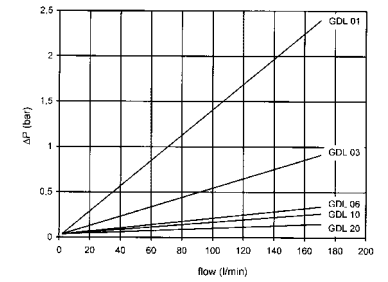
T3-elements



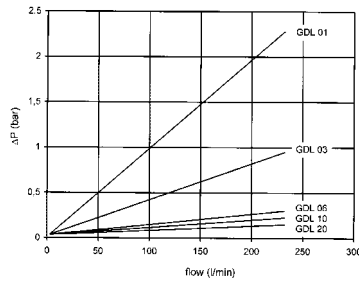
T3D-elements



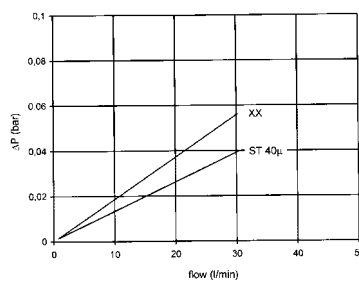
T4-elements



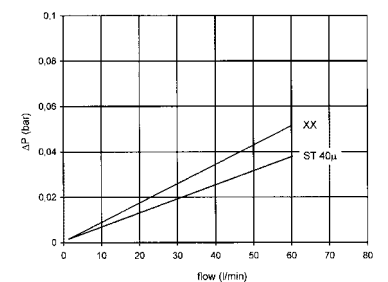
T5-elements



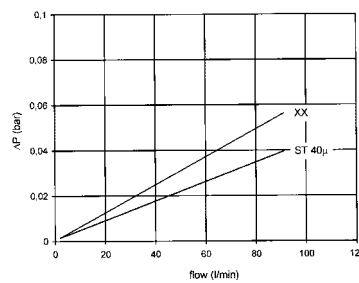
T-elements



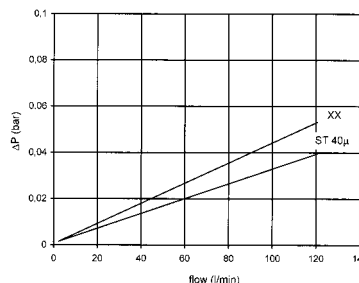
T2-elements



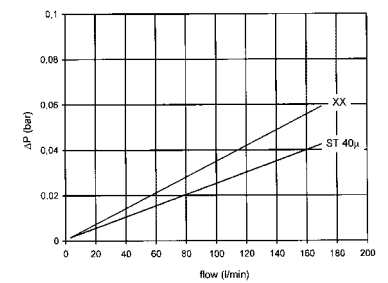
T3-elements



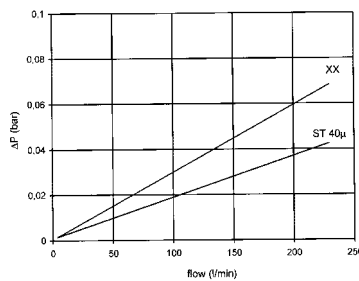
T3D-elements



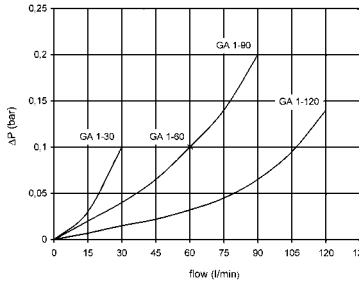
T4-elements



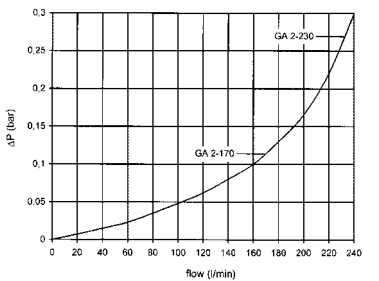
T5-elements



LFN - HOUSING



LGN - HOUSING



Δp CALCULATION

Δp KALKULATION

CALCUL Δp

FLUID/FLUID/FLUIDE A:
 $\nu_a = 32cSt / \gamma = 0.87$

FLUID/FLUID/FLUIDE B:
 $\nu_b = 46cSt / \gamma = 1.1$

Δp E = 0.5 bar
 Δp H = 0.1 bar
 Δp Tot. A = 0.6 bar



Δp E = $(46/32) \times 0.5 = 0.72$ bar
 Δp H = $(1.1/0.87) \times 0.1 = 0.13$ bar
 Δp Tot. B = 0.85 bar

1

Housing/ Filtergehäuse/ Corps	code
GA 1-30	30
GA 1-60	60
GA 1-90	90
GA 1-120	120
GA 2-170	170
GA 2-230	230

2

Ports/ Anschluß/ Raccordements	code
ISO 228-G 3/4 (BSP) (1-30)	G 3/4
ISO 228-G1 (BSP) (1-60/1-90)	G1
ISO 228-G1 1/4 (BSP) (1-120)	G1 1/4
ISO 228-G1 1/2 (BSP) (2-170/2-230)	G1 1/2

Other options on request.

4

Seal material/ Dichtungen/ Joints	code
Buna (NBR)	B
Neoprene (CR)	N
Viton (FPM)	V

5

By-pass setting/ By-pass Öffnungsdruck/ By-pass	code
0.8 bar	08
1.5 bar	15
blocked	B

3

Element/ Element/ Élément	Nominal	Filtration fineness absolute/ Filterfeinheit Absolut/ Finesse de filtration absolue				
	Cellulose/ Zellulose/ Cellulose	LEIF*				Stainless steel mesh/ Rostfrei Metallgewebe/ Toile métallique inoxydable
	10µm	3µm	6µm	10µm	20µm	40µm
	code	code	code	code	code	code
GA 1-30	TXX-10	TXWL-3	TXWL-6	TXWL-10	TXWL-20	ST-40
GA 1-60	TXX2-10	TXWL2-3	TXWL2-6	TXWL2-10	TXWL2-20	ST2-40
GA 1-90	TXX3-10	TXWL3-3	TXWL3-6	TXWL3-10	TXWL3-20	ST3-40
GA 1-120	TXX3D-10	TXWL3D-3	TXWL3D-6	TXWL3D-10	TXWL3D-20	ST3D-40
GA 2-170	TXX4-10	TXWL4-3	TXWL4-6	TXWL4-10	TXWL4-20	ST4-40
GA 2-230	TXX5-10	TXWL5-3	TXWL5-6	TXWL5-10	TXWL5-20	ST5-40

In case of non LEIF*, delete L in code/
Im falle von keine LEIF*, L streichen im Code/
Si pas de LEIF*, supprimer L en code

6

Indicator/ Indikator/ Indicateur	By-pass blocked/ By-pass Blockiert/ By-pass bloqué	By-pass/ By-pass/ By-pass
	code	code
Differential visual right side Differential Visuell Rechts Différentiel visuel à droite	V12	V
Differential visual electrical right side Differential Visuell Elektrisch Rechts Différentiel visuelélectrique à droite	E12	E
No indicator, drilled & plugged R, L no indicator port Ohne indikator, gebohrt mit Stopfen R, L ohne Indikator Anschluß Sans indicateur, percer et bouchonner R, L pas de raccordement d'indicateur	M	M

When ordered with filter, the indicator assy will be provided: mounted.
Wenn bestellt mit Filter, ist der Indikator-Set montiert.
Pour une commande avec filtre, l'indicateur est livré: monté.

Ordering example element
Bestellbeispiel Element
Exemple de commande de l'élément

Ordering example filter
Bestellbeispiel Filter
Exemple de commande de filtre

3	4
TXW5-20	B

Std	1	2	3	4	5	6
GA	230	G1 1/2	TXW5-20	B	15	E

Note: Spare LEIF* element: no sleeve included.
Ersatz LEIF*-Element ohne Filterkorb.
Pièce détachée l'élément LEIF* : sans enveloppe métallique.

Note: Filter with LEIF* element and sleeve.
Filter mit LEIF*-Element und Filterkorb.
Filtre avec l'élément LEIF* et enveloppe métallique.



Due to continuous product improvement published data and specifications are subject to change without notice. / Aufgrund Produkt ohne Mitteilung geändert werden. / En fonction de l'évolution technique du matériel, nous nous réservons le droit de modifier c

t-Verbesserungen können Daten und Spezifikationen ette documentation sans préavis.

*Low pressure in-line filters
Niederdruck LeitungsfILTER
Filtre en ligne, basse pression*

Model GA

FEATURES AND BENEFITS

- **Designed for in line mounting**
- **For hydraulic applications and lubrication systems**
- **Flow direction from in to out**
- **Magnetic pre-filtration**
- **Light weight design**
- **Simple and effective full flow by-pass**
- **Wide range of removal ratings:**
 - **GDL - glass fibre**
 - **XX - cellulose**
 - **S - stainless steel wire mesh**
- **Differential Indicator visual or electrical/visual**
- **Ports with standard BSP or SAE threading**
- **Option: LEIF®**

MERKMALE UND VORTEILE

- **Modell für Leitungsmontage**
- **Für hydraulische Anwendungen und Schmiersysteme**
- **Durchflussrichtung von innen nach außen**
- **Magnetische Vorfiltration**
- **Geringes Gewicht**
- **Einfache und effektive By-pass Konstruktion**
- **Filterfeinheiten in:**
 - **GDL - Glasfaser**
 - **XX - Zellulose**
 - **S - Edstahlgewebe**
- **Differenzdruck Indikator visuell oder elektrisch/visuell**
- **Anschlüsse BSP- oder SAE Standard Rohrgewinde**
- **Option: LEIF®**

AVANTAGES ET BÉNÉFICES

- **Conçu pour montage en ligne**
- **Pour applications hydraulique et systèmes de lubrification**
- **Sens de filtration de l'intérieur vers l'extérieur**
- **Préfiltration magnétique**
- **Conception poids-minimum**
- **Dérivation by-pass simple et efficace**
- **Gamme étendue de finesses de filtration:**
 - **Fibre de verre - GDL**
 - **Cellulose - XX**
 - **Maille en acier inoxydable - S**
- **Indicateur différentiel visuel ou électrique/visuel**
- **Raccordement: filetage BSP ou SAE**
- **Option: LEIF®**