

**Airbreather
Belüfter
Reniflard**



Type A/Model ABL



Model ABL

Flow rate:

up to 2000 l/min

Micron rating:

3 micron

Ports:

ISO 228 G1¹/₄ (BSP)

1¹/₂ UN-16-2B

Nennvolumenstrom:

bis 2000 l/min

Filterfeinheit:

3 Mikron

Anschluß:

ISO 228 G1¹/₄ (BSP)

1¹/₂ UN-16-2B

Débit:

jusqu'à 2000 l/min

Finesse de filtration:

3 microns

Raccordements:

ISO 228 G1¹/₄ (BSP)

1¹/₂ UN-16-2B

Global Filtration Technology

Member of Parker Hannifin Corporation



SYMBOL EXPLANATION		
SYMBOL	DESCRIPTION	UNIT
Cd	Port dimension (BSP/UN)	Inch
Fμ	Filtration fineness	Micron
Mh	XW Media type Glass fibre	#
Pi	Material filter housing Indicator setting	Bar

SYMBOL ERKLÄRUNG		
SYMBOL	BESCHREIBUNG	EINHEIT
Cd	Anschluß (BSP/UN)	Inch
Fμ	Filter Feinheit	Mikron
Mh	XW Filtermedia Glasfaser	#
Pi	Werkstoff Filtergehäuse Indikator Anzeige	bar

EXPLICATION DE SYMBOLE		
SYMBOLE	DESCRIPTION	UNITÉ
Cd	Raccordement (BSP/UN)	Inch
Fμ	Finesse de filtration	Micron
Mh	XW Fibre de verre	#
Pi	Matière du corps de filtre Tarage de l'indicateur	bar

COMPANY PROFILE

Parker Arlon is a leading designer and manufacturer of filters for hydraulic and lubricating oil systems used in mobile and industrial applications throughout the world. The company offers standard, semi-standard and tailor-made solutions that meet all requirements. The product portfolio encompasses a wide variety of indicators, 3-way ball valves and filter elements, including the innovative *LEIF*[®] Low Environmental Impact Filter and *AQUASAFE*[®] water absorption elements. In addition, Parker Arlon provides oil analysis services.

In-depth know-how and experience, combined with an awareness of market demands and customer requirements are the foundation of Parker Arlon's customer-oriented approach. The company is pursuing new standards, not only in filtration efficiency and customer service, but also in environmental consciousness. Parker Arlon is ISO 9001 and ISO 14001 certified. Quality & environment are conveyed through technical efficiency, consistency, long lifecycles and cost efficiency.

Parker Arlon has engineering, R&D and manufacturing facilities located in Arnhem, the Netherlands, and exports 90% of its products around the world.

Parker Filtration BV is part of the Parker Hannifin Corporation – the world's largest motion and control company, manufacturing and supplying components and systems for just about anything that moves.

UNTERNEHMENS PROFIL

Parker Arlon ist ein führender Entwickler und Hersteller von Filtrationsprodukten für Hydraulik- und Schmierölsysteme, welche weltweit auf dem Mobil- und Industrie-Sektor ihre Anwendung finden.

Mit seinen Standards, Halbstandards und kundenorientierten Lösungen bedient die Firma eine Vielzahl von Anforderungen. Die Produktpalette umfasst eine breite Vielfalt von Indikatoren, 3-Wege-Kugelhähnen und Filterelementen einschließlich der innovativen, umweltfreundlichen *LEIF*[®] Filter und *AQUASAFE*[®] wasserabsorbierenden Elementen. Zusätzlich bietet Parker Arlon einen Ölanalyse-Service an.

Der langjährige know-how und Erfahrung zusammen mit der Wahrnehmung hoher Kunden- und Marktansprüche ist die Grundlage für die kundenorientierte Ausprägung von Parker Arlon. Die Umsetzung neuester Standards zeigt sich gleichermaßen in der Qualität unserer Produkte, einem hohen Niveau an Kundenservice, wie in der Verfolgung umwelt-politischer Aspekte. Parker Arlon ist ISO 9001 und 14001 zertifiziert.

Qualität und Umwelt-Verantwortung kommen durch technische Effizienz, Konsistenz, lange Lebenszyklen und Kosteneffizienz zum Ausdruck.

Parker Arlon vereint Engineering, Forschung & Entwicklung sowie Produktion am Standort in Arnhem, Niederlande. 90% der Produkte werden in die ganze Welt exportiert.

Parker Filtration BV ist Teil der Parker Hannifin Corporation, einer der international führenden Anbieter auf dem Gebiet der Antriebstechnik.

PROFIL DE L'ENTREPRISE

Parker Arlon est un des tous premiers concepteurs et fabricants mondiaux de filtres hydrauliques et de lubrification pour l'industrie et les applications mobiles.

La société propose des solutions standards, semi-standards et personnalisées pour toutes les demandes.

La gamme de produits comprend une grande variété d'indicateurs, des vannes 3 voies sphériques, d'éléments filtrants tels les innovants *LEIF*[®] filtre écologique et *AQUASAFE*[®], élément absorbant l'eau.

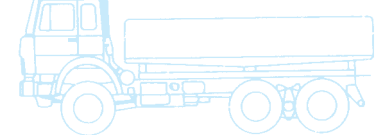
De plus, Parker Arlon assure un service d'analyse d'huile.

Un grand savoir-faire et une longue expérience, ainsi qu'une connaissance des besoins du marché et des clients sont les bases de l'approche client de Parker Arlon. La société explore de nouveaux domaines, non seulement dans l'efficacité de filtration et le service client, mais aussi dans la prise de conscience environnementale.

Parker Arlon est certifié ISO9001 et ISO14001. Qualité et environnement se traduisent par efficacité technique, qualité constante, longues durées de vie et efficacité économique.

Parker Arlon a ses bureaux d'études, Recherche et Développement et usine de production à Arnhem en Hollande, et exporte 90% de sa production dans le monde entier.

Parker Filtration BV appartient au groupe Parker Hannifin Corporation, la plus grande société du monde spécialisée dans la fabrication de composants pour le contrôle des mouvements et des fluides.

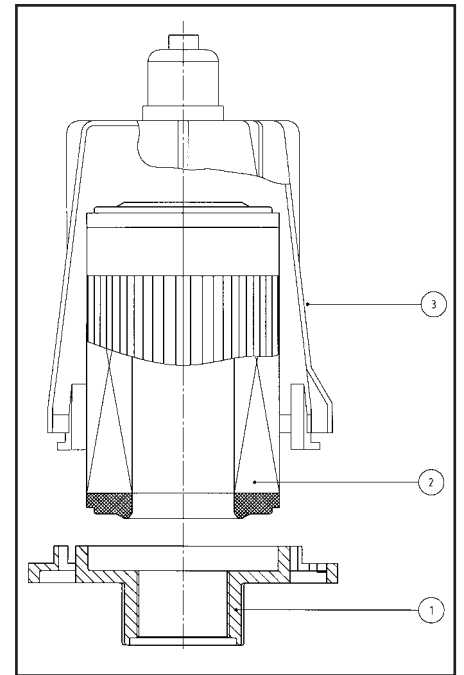


ASSEMBLY PARTS

TEILE-LISTE

PIECES DETACHEES

ITEM NUMBER TEIL NUMBER NUMÉRO DE PART	DESCRIPTION	BESCHREIBUNG	DESCRIPTION
1	Airbreather base plate	Belüfter Basisplatte	Embase
2	Filter element	Filterelement	Élément filtrant
3	Airbreather housing	Belüfter Gehäuse	Corps reniflard



TECHNICAL INFORMATION

TECHNISCHE BESCHREIBUNG

INFORMATIONS TECHNIQUES

AIRBREATHER/BELÜFTER/RENIPLARD

Q max. ABL1 1000 l/min
 Q max. ABL2 2000 l/min
 T min: -20 °C
 T max. : +80 °C
 Cd: ISO 228-G1¹/₄ (BSP) / 1¹/₂" UN-16-2B
 Mh: All plastic/Alles Kunststoff/Tout plastique

INDICATOR/INDIKATOR/INDICATEUR

Pi: -0,04 bar

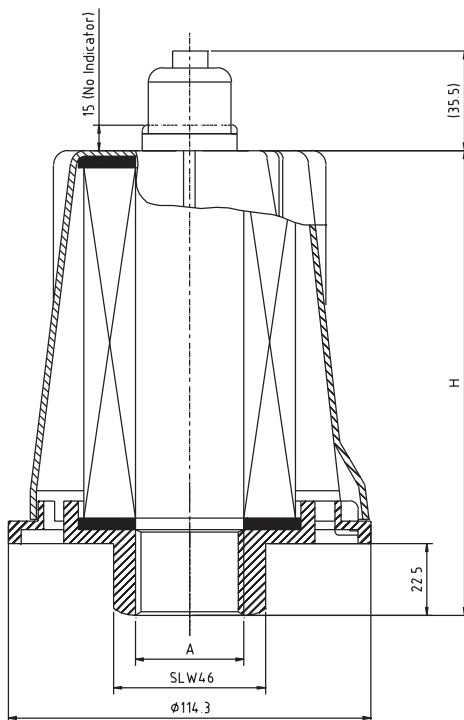
ELEMENT/ELEMENT/ÉLÉMENT

LEIF®
 Fμ: XW - 3μ

INSTALLATION DIMENSIONS

GARÄTEABMESSUNGEN

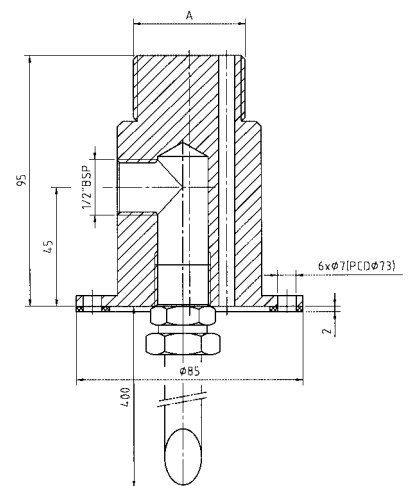
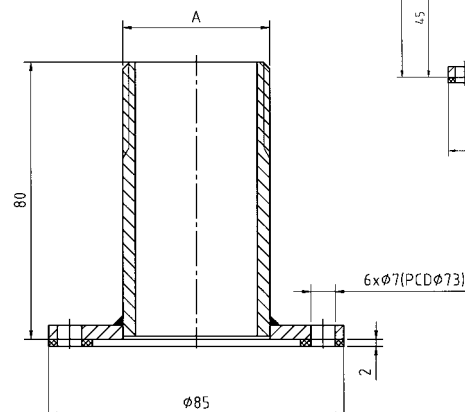
ENCOMBREMENT

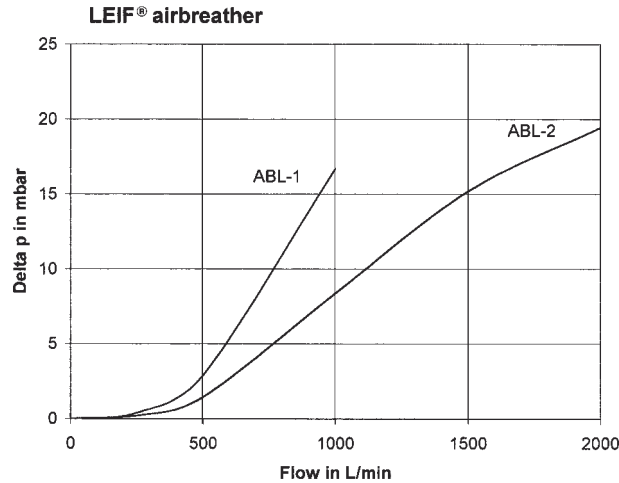


TYPE	A	H
ABL1 no indicator	G1 ¹ / ₄	±105
ABL1 no indicator	1 ¹ / ₂ "-16UNF	±105
ABL2 with indicator	G1 ¹ / ₄	±163
ABL2 with indicator	1 ¹ / ₂ "-16UNF	±163

Adaptor with filler connection/
 Adaptor mit abfull Anschluß/
 Adapteur avec raccord de remplissage

Adaptor single/Adaptor Einzel/
 Adapteur simple





ORDERING INFORMATION / BESTELLDATEN / COMMENT PASSER VOTRE COMMANDE

1

Housing/ Filtergehäuse/ Corps	code
1000 L/min	ABL1
2000 L/min	ABL2

2

Ports/ Anschluß/ Raccordements	code
ISO - 228-G1 1/4 (BSP)	G1 1/4
1 1/2" UN-16-2B	U1 1/2

3

Element/ Element/ Élément	HPFE glass fibre/ HPFE Glasfaser/ HPFE fibre de verre βX≥75
	3µm
	code
ABL1	QXWL-3
ABL2	QXWL1-3

4

Indicator/ Indikator/ Indicateur	code
No indicator (ABL1)	-
Visual (ABL2) Visuell (ABL2) Visuel (ABL2)	V

5

Adaptor/ Adaptor/ Adapteur	code
Single/ Einzel/ simple	-
With filler connection Mit Abfüllanschluß Avec raccord de remplissage	FP

Ordering example LEIF® element
Bestellbeispiel LEIF® Element
Exemple de commande de l'élément LEIF®

Ordering example LEIF® airbreather complete
Bestellbeispiel LEIF® Belüfter komplett
Exemple de commande de reniflard LEIF® complet

Ordering example adaptor
Bestellbeispiel Adaptor
Exemple de commande d'adapteur

3

QXWL1-3

1

ABL1

2

G1 1/4

3

QXWL-3

4

-

Std

ADAPTOR ABL

2

G1 1/4

5

FP



Due to continuous product improvement published data and specifications are subject to change without notice. / Aufgrund Produkt ohne Mitteilung geändert werden. / En fonction de l'évolution technique du matériel, nous nous réservons le droit de modifier c

t-Verbesserungen können Daten und Spezifikationen ette documentation sans préavis.

Airbreather
Belüfter
Reniflard

Model ABL

FEATURES AND BENEFITS

- Environmental friendly design
- For hydraulic applications
- Replaceable *LEIF*[®] element
- Flow capacity: 2000 l/min
- All plastic housing
- 3 Micron air filtration
- Filter media:
 - * Glass fibre
- Integrated visual indicator (ABL-2 only)
- Indicator with memory function
- Indicator setting: – 40 mbar
- Ports with standard BSP or UN threading
- Standard adaptors available

MERKMALE UND VORTEILE

- Umweltfreundliche Konstruktion
- Für Hydraulik Anwendungen
- Wechselbares *LEIF*[®] Element
- Durchfluss Kapazität: 2000 l/min
- Kunststoff Gehäuse
- 3 Mikron Luft Filtration
- Filter Medium:
 - * Glasfaser
- Integrierter visueller Indikator (nur ABL-2)
- Indikator mit 'Gehirn' Funktion
- Indikator Anzeige: – 40 mbar
- Anschluss mit Standard BSP oder UN Gewinde
- Standard Adaptors vorhanden

AVANTAGES ET BÉNÉFICES

- Conception Écologique
- Pour applications hydraulique
- Élément remplaçable *LEIF*[®]
- Débit: 2000 l/min
- Corps plastique
- Filtration de l'air à 3 micron
- Média filtrant:
 - * De verre
- Indicateur visuel intégré (seulement ABL-2)
- Indicateur avec fonction mémoire
- Tarage de l'indicateur: – 40 mbar
- Orifices standards taraudés BSP ou UN
- Adapteur standard disponible