

# OMIT



SERIE **OMTP** SERIES  
Filtri sul ritorno  
Return filters

Con il fine di migliorare costantemente la qualità dei nostri prodotti, ci riserviamo il diritto di modificarne in qualsiasi momento le caratteristiche senza preavviso.

È responsabilità della spettabile clientela la costante verifica dei dati contenuti nei cataloghi.

Questo catalogo annulla e sostituisce i precedenti.

In order to constantly improve our products quality, we take the right to make changes to the catalogues at any time without notice.

Customers have the responsibility to continuously check all the information in the catalogues.

This catalogue cancels and replaces the previous ones.

**FILTRI SUL RITORNO SERIE OMTP  
1.000.000 Pa (10 BAR)**

**RETURN FILTERS OMTP SERIES  
1.000.000 Pa (10 BAR)**



OMTP, è la serie di filtri per le linee di ritorno; la gamma è composta da due grandezze con portate nominali fino a 150 L/min.

Posizionati flangiati sul coperchio del serbatoio, sono forniti di serie con valvola di by-pass e filtro aria da 10 µm o 40 µm, per la filtrazione dell'aria scambiata dal serbatoio con l'ambiente esterno.

Gli elementi filtranti sono costruiti con i più evoluti materiali, a garanzia di una elevata efficienza di filtrazione e della massima durata nel tempo.

La concezione di costruzione modulare, propria della serie OMTP, permette al cliente OMT di poter scegliere la configurazione più adatta alla propria necessità.

La divisione Ricerca e Sviluppo presente nella sede di Calvenzano, utilizzando moderne e sofisticate apparecchiature di prova, esercita un costante controllo delle prestazioni dei filtri e degli elementi filtranti OMT.

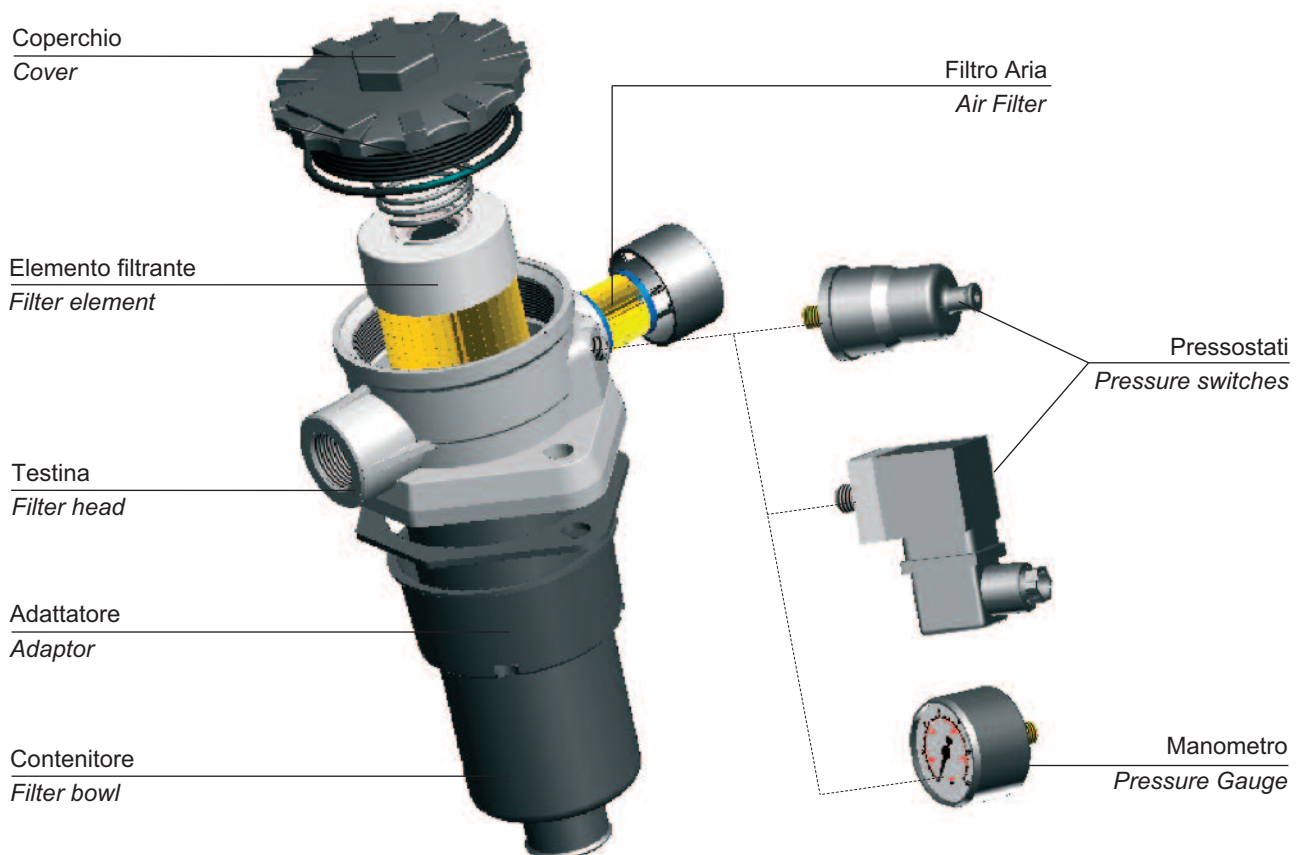
OMTP are a series of return line in-tank filters; their range has two sizes with nominal flows up to 150 L/min.

OMTP filters are flanged on the top of the reservoir and have a by-pass valve and air breather (10 µm and 40 µm) as standard, aimed to filter the air exchanged with the environment.

Filter elements are manufactured with the most advanced materials, in order to grant a high filtration efficiency and duration.

The OMTP modular manufacturing allows customers to choose the most proper configuration.

The R&D of OMT makes a constant control of the performance of both filter assemblies and elements, through advanced quality test equipment.



## LA SERIE DI FILTRI HMM È CONFORME ALLE SEGUENTI NORME ISO:

- ISO 2941 - Oleoidraulica - Elementi filtranti - Verifica della resistenza allo schiacciamento o allo scoppio
- ISO 2942 - Oleoidraulica - Elementi filtranti - Verifica dell'integrità di fabbricazione e determinazione del punto di prima bolla
- ISO 2943 - Oleoidraulica - Elementi filtranti - Verifica della compatibilità dei materiali con i fluidi
- ISO 3723 - Oleoidraulica - Elementi filtranti - Verifica della resistenza alla deformazione assiale
- ISO 3724 - Oleoidraulica - Elementi filtranti - Verifica delle caratteristiche mediante prova di resistenza a fatica in funzione della portata
- ISO 3968 - Oleoidraulica - Filtri - Determinazione della perdita di carico in funzione della portata
- ISO 16889 - Oleoidraulica - Filtri - Metodo Multi-pass: valutazione delle caratteristiche di filtrazione di un elemento filtrante

## HMM FILTER SERIES IS SUITABLE TO THE FOLLOWING ISO STANDARDS:

- ISO 2941 - Hydraulic fluid power - Filter elements  
Verification of collapse / burst resistance
- ISO 2942 - Hydraulic fluid power - Filter elements  
Verification of fabrication integrity and determination of the first bubble point
- ISO 2943 - Hydraulic fluid power - Filter elements  
Verification of material compatibility with fluids
- ISO 3723 - Hydraulic fluid power - Filter elements  
Method for end load test
- ISO 3724 - Hydraulic fluid power - Filter elements  
Verification of flow fatigue characteristics
- ISO 3968 - Hydraulic fluid power - Filters - Evaluation of pressure drop versus flow characteristics
- ISO 16889 - Hydraulic fluid power filters - Multi-pass method for evaluating filtration performance of a filter element

## MATERIALI (elementi filtranti)

<b>Fondelli</b>	Lamiera zincata
<b>Tubo di sostegno</b>	Lamiera zincata
<b>Reti di supporto</b>	Acciaio galvanizzato con rivestimento epossidico

## MATERIALS (filter elements)

<b>End caps</b>	Galvanized sheet iron
<b>Support tube</b>	Galvanized sheet iron
<b>Support mesh</b>	Galvanized steel with epox coating

## SETTI FILTRANTI / FILTRATION MATERIALS

Elementi filtranti Filter elements	Descrizione Description	Materiale Material	Grado di filtrazione (µm) Filtration (µm)	Rapporto β / β Ratio	
				ISO 4572 β <sub>x</sub> ≥200	ISO 16889 β <sub>x(c)</sub> ≥200
C10	Carta trattata / Treated paper	Fibre di cellulosa / Cellulose fibre	10	-	-
C25	Carta trattata / Treated paper	Fibre di cellulosa / Cellulose fibre	25	-	-
F03	Fibra inorganica / Inorganic fibre	Fibra di vetro / Glass fibre	3	3	5
F06	Fibra inorganica / Inorganic fibre	Fibra di vetro / Glass fibre	6	6	6
F10	Fibra inorganica / Inorganic fibre	Fibra di vetro / Glass fibre	10	10	9
F25	Fibra inorganica / Inorganic fibre	Fibra di vetro / Glass fibre	25	25	20
R25	Rete a maglia quadra / Square mesh	Aisi 304	25	-	-
R60	Rete a maglia quadra / Square mesh	Aisi 304	60	-	-
R90	Rete a maglia quadra / Square mesh	Aisi 304	90	-	-
R125	Rete a maglia quadra / Square mesh	Aisi 304	125	-	-

## SUPERFICI UTILI (cm<sup>2</sup>) ELEMENTI FILTRANTI / FILTRATION AREA (cm<sup>2</sup>) FILTER ELEMENTS

OMTPR	20	101	102	103
C10 - C25	870	940	1500	1850
F06 - F10 - F25	710	670	1020	1670
R25 - R60 - R90 - R125	680	670	1020	1590

## MATERIALI (corpo)

<b>Testina</b>	Pressofusione di Alluminio
<b>Contenitore</b>	Nylon caricato vetro
<b>Coperchio</b>	Nylon caricato vetro
<b>Guarnizioni</b>	N: Nitrilica (Buna-N) V: Fluoroelastomero (viton)
<b>Valvola di by-pass</b>	Gomma Nitrica

## MATERIALS (housing)

<b>Filter head</b>	Aluminium die-casting
<b>Filter bowl</b>	Glass reinforced nylon
<b>Cover</b>	Glass reinforced nylon
<b>Seals</b>	N: Nitrile (Buna-N) V: Fluoroelastomer (viton)
<b>By-pass valve</b>	Nitrile (Buna-N)

## CONDIZIONI DI ESERCIZIO

<b>Pressioni corpo filtro</b>	Pressione massima d'esercizio: 1.000.000 Pa (10 bar) Pressione di collaudo: 2.000.000 Pa (20 bar) Pressione di scoppio: 3.000.000 Pa (30 bar)
<b>Temperatura d'esercizio</b>	Da -20 a +90°C
<b>Pressioni di collasso degli elementi filtranti</b>	500.000 Pa (5 bar)
<b>Pressione taratura valvola di by-pass</b>	150.000 Pa (1.5 bar)
<b>Compatibilità con i liquidi - ISO 2943</b>	Compatibili con oli minerali tipo (HH, HM, HR, HV, HG secondo ISO 6743/4)

## WORKING CONDITIONS

<b>Filter pressure</b>	Max working pressure: 1.000.000 Pa (10 bar) Test pressure: 2.000.000 Pa (20 bar) Bursting pressure: 3.000.000 Pa (30 bar)
<b>Working temperature</b>	-20 to +90°C
<b>Collapse pressure (filter element)</b>	500.000 Pa (5 bar)
<b>By-pass valve setting pressure</b>	150.000 Pa (1.5 bar)
<b>Compatibly with hydraulic fluids ISO 2943</b>	Compatible with mineral oils type (HH, HM, HR, HV, HG according to ISO 6743/4)

# OMTP serie/series 020



Le portate sono state calcolate per avere una perdita di carico  $\Delta p \leq 40.000$  Pa (0.4 bar) con olio minerale avente viscosità cinematica 30 cSt e densità  $860 \text{ kg/m}^3$ . (Vedi note a pag. 8)

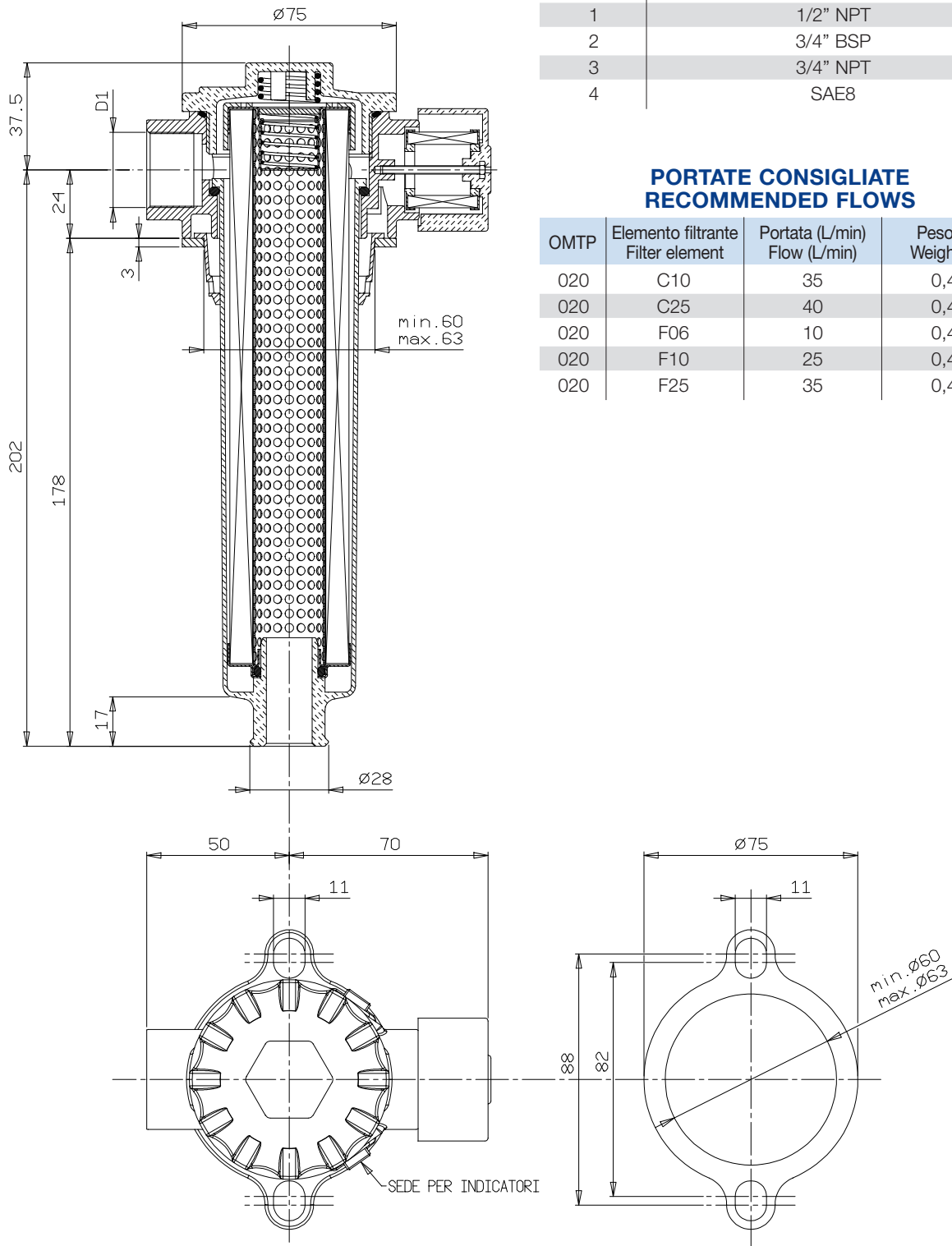
Flows have been calculated just in order to obtain a pressure drop  $\Delta p \leq 40.000$  Pa (0.4 bar) with mineral oil kinematic viscosity 30 cSt and  $860 \text{ kg/m}^3$  density. (See remarks on page 8)

## ATTACCHI / CONNECTIONS

Tipo / Type	OMTP 20
1	1/2" BSP
2	1/2" NPT
3	3/4" BSP
4	3/4" NPT
	SAE8

## PORTATE CONSIGLIATE RECOMMENDED FLOWS

OMTP	Elemento filtrante Filter element	Portata (L/min) Flow (L/min)	Peso (kg) Weight (kg)
020	C10	35	0,44
020	C25	40	0,44
020	F06	10	0,44
020	F10	25	0,44
020	F25	35	0,44

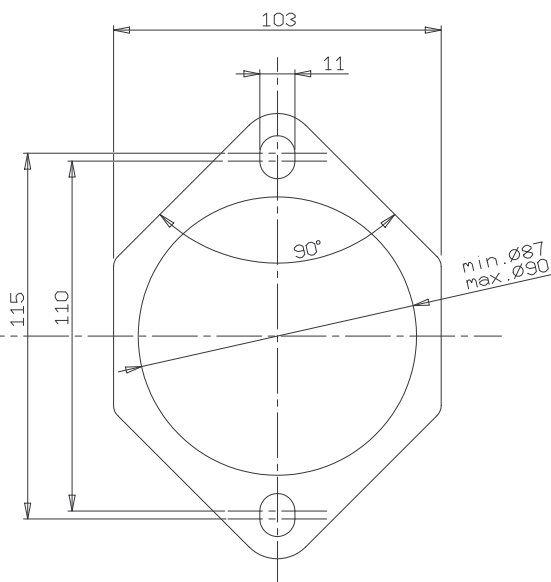
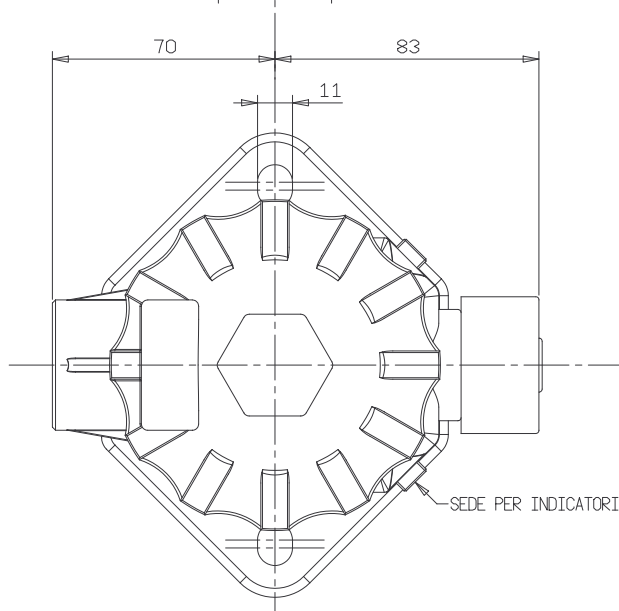
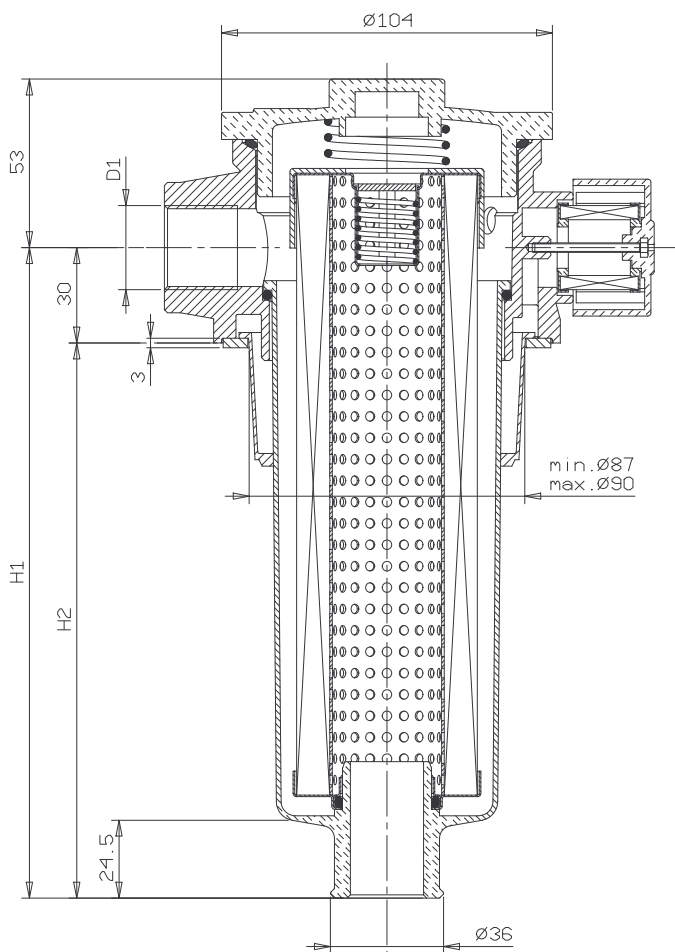


# OMTP serie / series 100



Le portate sono state calcolate per avere una perdita di carico  $\Delta p \leq 40.000$  Pa (0.4 bar) con olio minerale avente viscosità cinematica 30 cSt e densità  $860 \text{ kg/m}^3$ . (Vedi note a pag. 09)

Flows have been calculated just in order to obtain a pressure drop  $\Delta p \leq 40.000$  Pa (0.4 bar) with mineral oil kinematic viscosity 30 cSt and  $860 \text{ kg/m}^3$  density. (See remarks on page 09)



## ATTACCHI / CONNECTIONS

Tipo / Type	OMTP100
1	3/4" BSP
2	3/4" NPT
3	1" BSP
4	1" NPT
	SAE12

## LUNGHEZZE / LENGTHS

Tipo / Type	H1	H2
101	140	110
102	205	175
103	305	275

## PORTATE CONSIGLIATE RECOMMENDED FLOWS

OMTP	Elemento filtrante Filter element	Portata (L/min) Flow (L/min)	Peso (kg) Weight (kg)
101	C10	60	0,875
101	C25	60	0,875
101	F06	25	0,875
101	F10	35	0,875
101	F25	60	0,875
102	C10	80	1,0
102	C25	80	1,0
102	F06	35	1,0
102	F10	45	1,0
102	F25	80	1,0
103	C10	100	1,15
103	C25	100	1,15
103	F06	40	1,15
103	F10	60	1,15
103	F25	100	1,15

# Cadute di Pressione (conformi a ISO 3968)

## Pressure Drops (according to ISO 3968)



La caduta di pressione completa si ottiene sommando la caduta di pressione del corpo filtro e quella dell'elemento filtrante.

The pressure drop of the complete filter is calculated by adding the pressure drop of the housing to that of the filter element.

### Cadute di pressione nel corpo filtro

Le curve sono valide con olio minerale avente massa volumica di 860 kg/m<sup>3</sup>. La caduta di pressione è proporzionale alla massa volumica.

### Pressure drops in the housing

The graphics refer to the use of mineral oil with a mass density of 860 kg/m<sup>3</sup>. The pressure drop is proportional to the variations of mass density.

### Cadute di pressione negli elementi filtranti

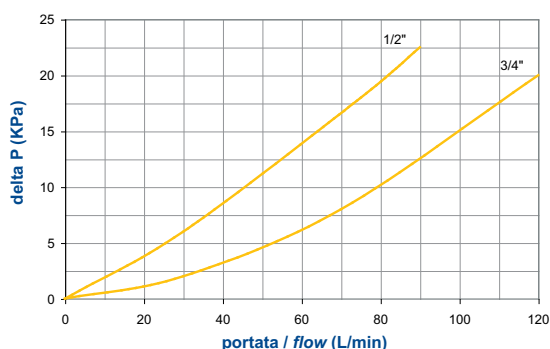
Le curve sono valide con olio minerale avente viscosità cinematica di 30 cSt. La variazione di caduta di pressione è proporzionale alla viscosità cinematica.

### Pressure drops in the filter elements

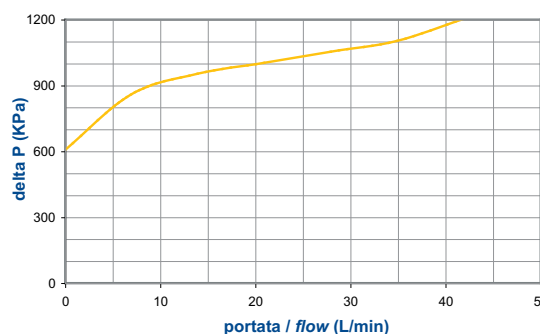
The graphics refer to mineral oil with a kinematic viscosity of 30 cSt. The variation of the pressure drop is proportional to the kinematic viscosity.

## OMTP serie/series 20

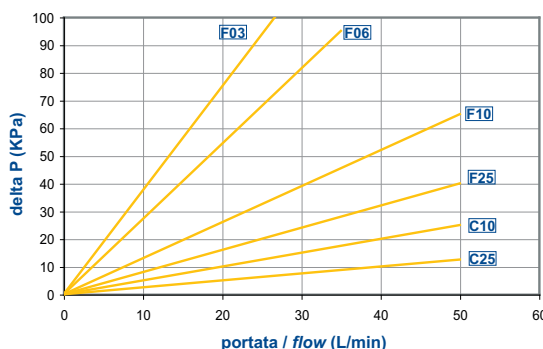
ΔP CORPI / ΔP HOUSINGS



BY-PASS / BY-PASS



ΔP ELEMENTI



ΔP ELEMENTS



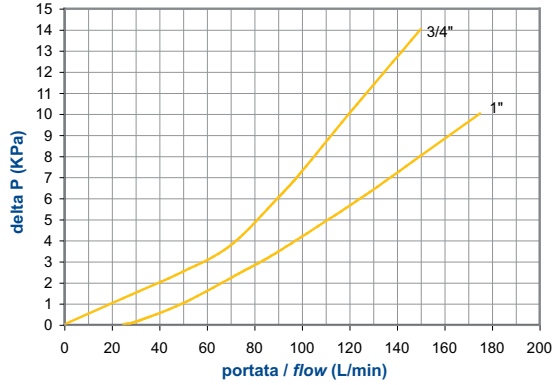
# Cadute di Pressione (conformi a ISO 3968)

## Pressure Drops (according to ISO 3968)

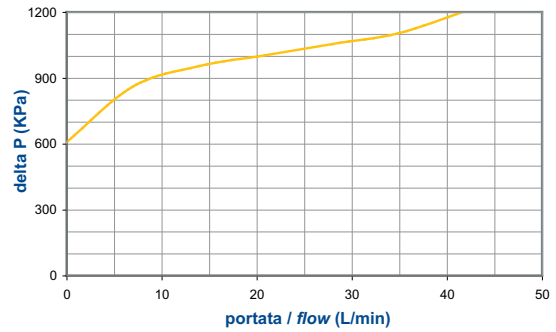


### OMTP serie/series 20

$\Delta P$  CORPI /  $\Delta P$  HOUSINGS



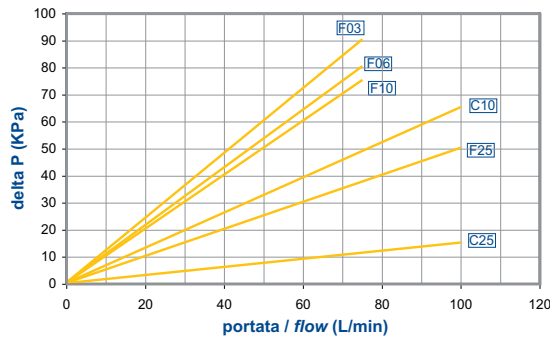
BY-PASS / BY-PASS



$\Delta P$  ELEMENTI

### OMPTR101

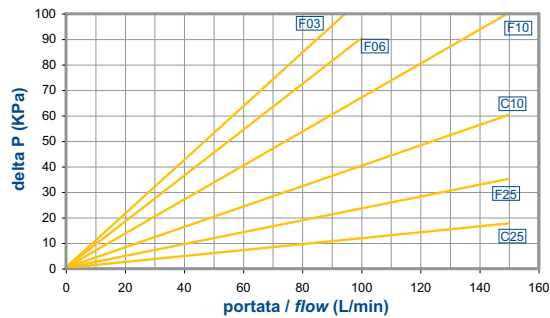
$\Delta P$  ELEMENTS



$\Delta P$  ELEMENTI

### OMPTR101

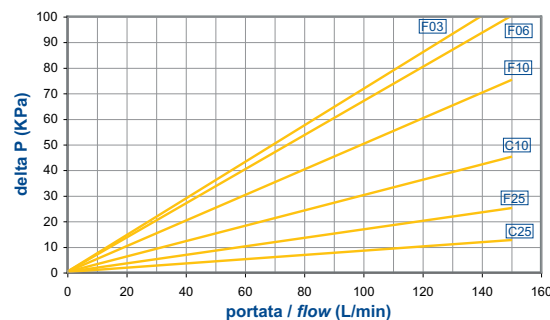
$\Delta P$  ELEMENTS



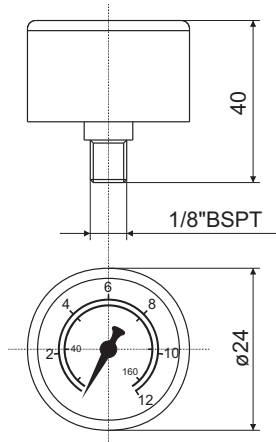
$\Delta P$  ELEMENTI

### OMPTR101

$\Delta P$  ELEMENTS

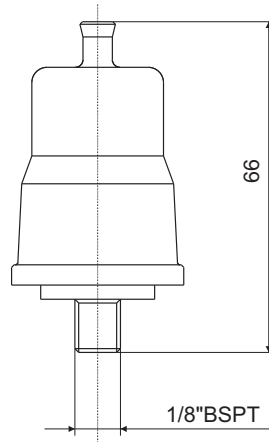


**PV1**



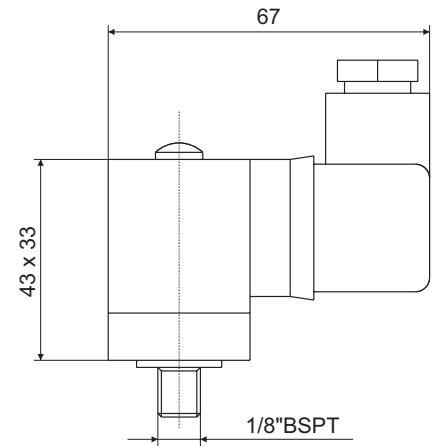
MANOMETRO  
PRESSURE GAUGE

**PE1 - PE2**



PRESSOSTATO CON  
CONTATTI N.A. O N.C.  
PRESSURE SWITCH WITH  
CONTACTS N.O. OR N.C.

**PE3**



PRESSOSTATO CON  
CONTATTI IN SCAMBIO  
PRESSURE SWITCH  
WITH CHANGEOVER  
CONTACTS

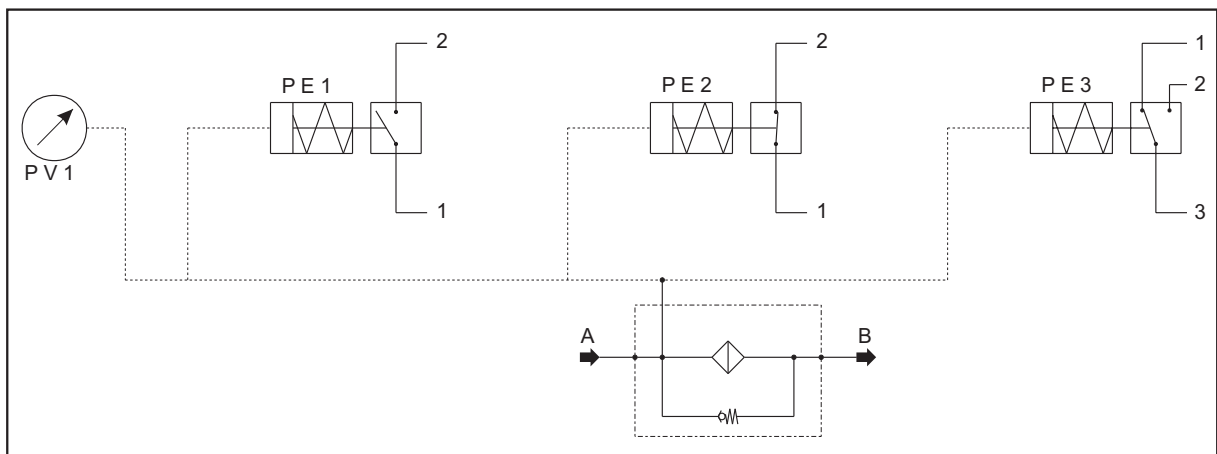
**CARATTERISTICHE TECNICHE  
TECHNICAL DATA**

Codice Part number	Descrizione Description	Scala taratura Setting	Contatti elettrici Electrical Contacts	Tipo Type
PV1	visivo visual	0-12 bar	-	Puntuale On the spot
PE1	elettrico electrical	1,3 bar	N.A. / N.O.	
PE2			N.C.	
PE3			Scambio Changeover	

**CARATTERISTICHE ELETTRICHE  
ELECTRICAL DATA**

Codice Part number	Tensione max di alimen. (V) Max feeder voltage (V)	Carico resistivo (A) Resistive load (A)	Carico induttivo (A) Inductive load (A)	Protezione (completo) Protection (complete)
PE1	C.A. 48	0,5	0,2	IP 54
PE2	C.A. 48	0,5	0,2	IP 54
PE3	C.A. 250	3	2	IP 65 DIN40050

**SIMBOLOGIA / SIMBOLOGY**



CODICE PER L'ORDINAZIONE  
DEL FILTRO COMPLETO  
HOW TO ORDER THE COMPLETE FILTER



OMTP 101 C10 N 1 - A

Grandezza nominale Nominal Size	Lunghezze Length	Elemento filtrante Filtration Element		Guarnizioni Seals	
020		C10	10 µm Carta trattata con resine βx≥2 Resin treated cellulose βx≥2	N Nitrile / Buna-N	
101	1	C25	25 µm Carta trattata con resine βx≥2 Resin treated cellulose βx≥2	V Viton	
102	2	F06	6 µm Fibre inorganiche βx≥200 Inorganic fibre βx≥200		
103	3	F10	10 µm Fibre inorganiche βx≥200 Inorganic fibre βx≥200		
		F25	25 µm Fibre inorganiche βx≥200 Inorganic fibre βx≥200		
		R60	60 µm Rete a maglia quadra (Aisi304) Square mesh (Aisi304)		
		R90	90 µm Rete a maglia quadra (Aisi304) Square mesh (Aisi304)		
		R125	125 µm Rete a maglia quadra (Aisi304) Square mesh (Aisi304)		
		T25	25 µm Rete a maglia quadra (Aisi304) Square mesh (Aisi304)		
				Attacchi Connections	
				OMTP20	OMTP100
				1/2" BSP	3/4" BSP
				1 1/2" NPT	3/4" NPT
				2 3/4" BSP	1" BSP
				3 3/4" NPT	1" NPT
				4 SAE8	SAE12
				Elemento Filtrante Aria Air Filter Element	
				A 10 µm	Carta trattata Resin treated cellulose
				B 40 µm	Carta trattata Resin treated cellulose

OMTPR 101 F03 N

Codice per l'ordinazione dell'elemento filtrante di ricambio  
How to order the replacement element

\* Per l'ordinazione degli indicatori di intasamento, guardare pag. 8  
\* See page 8 for information how to order clogging indicators

La OMT si riserva il diritto di cessare la produzione di qualsiasi modello, di variarne le specifiche tecniche e i disegni in ogni momento, senza preavviso e senza incorrere in obblighi. Il presente catalogo annulla e sostituisce i precedenti.

OMT reserves the right to stop manufacturing any model, to modify technical specifications or drawings whenever necessary, without previous notice and without incurring obligations of any kind. This catalogue cancels and replaces the previous ones.

TABELLE DI TRASCODIFICA  
 CODICI VECCHI - CODICI NUOVI  
 REFERENCE TABLES  
 OLD PART NUMBER - NEW PART NUMBER



**ELEMENTO FILTRANTE / FILTRATION ELEMENTS**

Codici vecchi Old codes	Codici nuovi New codes	Codici vecchi Old codes	Codici nuovi New codes
OMTPR20-AN	OMTPR020C10N	OMTPR100-1-AN	OMTPR101C10N
OMTPR20-BN	OMTPR020C25N	OMTPR100-1-BN	OMTPR101C25N
OMTPR20-CN	OMTPR020R60N	OMTPR100-1-CN	OMTPR101R60N
OMTPR20-EN	OMTPR020R125N	OMTPR100-1-EN	OMTPR101R125N
OMTPR20-GN	OMTPR020F10N	OMTPR100-1-GN	OMTPR101F10N
OMTPR20-HN	OMTPR020F25N	OMTPR100-1-HN	OMTPR101F25N
OMTPR20-NN	OMTPR020F06N	OMTPR100-1-NN	OMTPR101F06N
OMTPR20-UN	OMTPR020R90N	OMTPR100-1-UN	OMTPR101R90N
OMTPR20-ZN	OMTPR020T25N	OMTPR100-1-ZN	OMTPR101T25N

Codici vecchi Old codes	Codici nuovi New codes	Codici vecchi Old codes	Codici nuovi New codes
OMTPR100-2-AN	OMTPR102C10N	OMTPR100-3-AN	OMTPR103C10N
OMTPR100-2-BN	OMTPR102C25N	OMTPR100-3-BN	OMTPR103C25N
OMTPR100-2-CN	OMTPR102R60N	OMTPR100-3-CN	OMTPR103R60N
OMTPR100-2-EN	OMTPR102R125N	OMTPR100-3-EN	OMTPR103R125N
OMTPR100-2-GN	OMTPR102F10N	OMTPR100-3-GN	OMTPR103F10N
OMTPR100-2-HN	OMTPR102F25N	OMTPR100-3-HN	OMTPR103F25N
OMTPR100-2-NN	OMTPR102F06N	OMTPR100-3-NN	OMTPR103F06N
OMTPR100-2-UN	OMTPR102R90N	OMTPR100-3-UN	OMTPR103R90N
OMTPR100-2-ZN	OMTPR102T25N	OMTPR100-3-ZN	OMTPR103T25N

**TABELLE DI TRASCODIFICA  
CODICI VECCHI - CODICI NUOVI  
REFERENCE TABLES  
OLD PART NUMBER - NEW PART NUMBER**



**FILTRO COMPLETO / COMPLETE FILTER**

Codici vecchi Old codes	Codici nuovi New codes	Codici vecchi Old codes	Codici nuovi New codes	Codici vecchi Old codes	Codici nuovi New codes
OMTP20AN-10	<b>OMTP020C10N-A</b>	OMTP20BN-10	<b>OMTP020C25N-A</b>	OMTP20CN-10	<b>OMTP020R60N-A</b>
OMTP20AN1-10	<b>OMTP020C10N1-A</b>	OMTP20BN1-10	<b>OMTP020C25N1-A</b>	OMTP20CN1-10	<b>OMTP020R60N1-A</b>
OMTP20AN2-10	<b>OMTP020C10N2-A</b>	OMTP20BN2-10	<b>OMTP020C25N2-A</b>	OMTP20CN2-10	<b>OMTP020R60N2-A</b>
OMTP20AN3-10	<b>OMTP020C10N3-A</b>	OMTP20BN3-10	<b>OMTP020C25N3-A</b>	OMTP20CN3-10	<b>OMTP020R60N3-A</b>
OMTP20AN4-10	<b>OMTP020C10N4-A</b>	OMTP20BN4-10	<b>OMTP020C25N4-A</b>	OMTP20CN4-10	<b>OMTP020R60N4-A</b>
OMTP20EN-10	<b>OMTP020R125N-A</b>	OMTP20GN-10	<b>OMTP020F10N-A</b>	OMTP20HN-10	<b>OMTP020F25N-A</b>
OMTP20EN1-10	<b>OMTP020R125N1-A</b>	OMTP20GN1-10	<b>OMTP020F10N1-A</b>	OMTP20HN1-10	<b>OMTP020F25N1-A</b>
OMTP20EN2-10	<b>OMTP020R125N2-A</b>	OMTP20GN2-10	<b>OMTP020F10N2-A</b>	OMTP20HN2-10	<b>OMTP020F25N2-A</b>
OMTP20EN3-10	<b>OMTP020R125N3-A</b>	OMTP20GN3-10	<b>OMTP020F10N3-A</b>	OMTP20HN3-10	<b>OMTP020F25N3-A</b>
OMTP20EN4-10	<b>OMTP020R125N4-A</b>	OMTP20GN4-10	<b>OMTP020F10N4-A</b>	OMTP20HN4-10	<b>OMTP020F25N4-A</b>
OMTP20NN-10	<b>OMTP020F06N-A</b>	OMTP20UN-10	<b>OMTP020R90N-A</b>	OMTP20ZN-10	<b>OMTP020T25N-A</b>
OMTP20NN1-10	<b>OMTP020F06N1-A</b>	OMTP20UN1-10	<b>OMTP020R90N1-A</b>	OMTP20ZN1-10	<b>OMTP020T25N1-A</b>
OMTP20NN2-10	<b>OMTP020F06N2-A</b>	OMTP20UN2-10	<b>OMTP020R90N2-A</b>	OMTP20ZN2-10	<b>OMTP020T25N2-A</b>
OMTP20NN3-10	<b>OMTP020F06N3-A</b>	OMTP20UN3-10	<b>OMTP020R90N3-A</b>	OMTP20ZN3-10	<b>OMTP020T25N3-A</b>
OMTP20NN4-10	<b>OMTP020F06N4-A</b>	OMTP20UN4-10	<b>OMTP020R90N4-A</b>	OMTP20ZN4-10	<b>OMTP020T25N4-A</b>
OMTP20AN-40	<b>OMTP020C10N-B</b>	OMTP20BN-40	<b>OMTP020C25N-B</b>	OMTP20CN-40	<b>OMTP020R60N-B</b>
OMTP20AN1-40	<b>OMTP020C10N1-B</b>	OMTP20BN1-40	<b>OMTP020C25N1-B</b>	OMTP20CN1-40	<b>OMTP020R60N1-B</b>
OMTP20AN2-40	<b>OMTP020C10N2-B</b>	OMTP20BN2-40	<b>OMTP020C25N2-B</b>	OMTP20CN2-40	<b>OMTP020R60N2-B</b>
OMTP20AN3-40	<b>OMTP020C10N3-B</b>	OMTP20BN3-40	<b>OMTP020C25N3-B</b>	OMTP20CN3-40	<b>OMTP020R60N3-B</b>
OMTP20AN4-40	<b>OMTP020C10N4-B</b>	OMTP20BN4-40	<b>OMTP020C25N4-B</b>	OMTP20CN4-40	<b>OMTP020R60N4-B</b>
OMTP20EN-40	<b>OMTP020R125N-B</b>	OMTP20GN-40	<b>OMTP020F10N-B</b>	OMTP20HN-40	<b>OMTP020F25N-B</b>
OMTP20EN1-40	<b>OMTP020R125N1-B</b>	OMTP20GN1-40	<b>OMTP020F10N1-B</b>	OMTP20HN1-40	<b>OMTP020F25N1-B</b>
OMTP20EN2-40	<b>OMTP020R125N2-B</b>	OMTP20GN2-40	<b>OMTP020F10N2-B</b>	OMTP20HN2-40	<b>OMTP020F25N2-B</b>
OMTP20EN3-40	<b>OMTP020R125N3-B</b>	OMTP20GN3-40	<b>OMTP020F10N3-B</b>	OMTP20HN3-40	<b>OMTP020F25N3-B</b>
OMTP20EN4-40	<b>OMTP020R125N4-B</b>	OMTP20GN4-40	<b>OMTP020F10N4-B</b>	OMTP20HN4-40	<b>OMTP020F25N4-B</b>
OMTP20NN-40	<b>OMTP020F06N-B</b>	OMTP20UN-40	<b>OMTP020R90N-B</b>	OMTP20ZN-40	<b>OMTP020T25N-B</b>
OMTP20NN1-40	<b>OMTP020F06N1-B</b>	OMTP20UN1-40	<b>OMTP020R90N1-B</b>	OMTP20ZN1-40	<b>OMTP020T25N1-B</b>
OMTP20NN2-40	<b>OMTP020F06N2-B</b>	OMTP20UN2-40	<b>OMTP020R90N2-B</b>	OMTP20ZN2-40	<b>OMTP020T25N2-B</b>
OMTP20NN3-40	<b>OMTP020F06N3-B</b>	OMTP20UN3-40	<b>OMTP020R90N3-B</b>	OMTP20ZN3-40	<b>OMTP020T25N3-B</b>
OMTP20NN4-40	<b>OMTP020F06N4-B</b>	OMTP20UN4-40	<b>OMTP020R90N4-B</b>	OMTP20ZN4-40	<b>OMTP020T25N4-B</b>
OMTP100-1AN-10	<b>OMTP101C10N-A</b>	OMTP100-1BN-10	<b>OMTP101C25N-A</b>	OMTP100-1CN-10	<b>OMTP101R60N-A</b>
OMTP100-1AN1-10	<b>OMTP101C10N1-A</b>	OMTP100-1BN1-10	<b>OMTP101C25N1-A</b>	OMTP100-1CN1-10	<b>OMTP101R60N1-A</b>
OMTP100-1AN2-10	<b>OMTP101C10N2-A</b>	OMTP100-1BN2-10	<b>OMTP101C25N2-A</b>	OMTP100-1CN2-10	<b>OMTP101R60N2-A</b>
OMTP100-1AN3-10	<b>OMTP101C10N3-A</b>	OMTP100-1BN3-10	<b>OMTP101C25N3-A</b>	OMTP100-1CN3-10	<b>OMTP101R60N3-A</b>
OMTP100-1AN4-10	<b>OMTP101C10N4-A</b>	OMTP100-1BN4-10	<b>OMTP101C25N4-A</b>	OMTP100-1CN4-10	<b>OMTP101R60N4-A</b>
OMTP100-1EN-10	<b>OMTP101R125N-A</b>	OMTP100-1GN-10	<b>OMTP101F10N-A</b>	OMTP100-1HN-10	<b>OMTP101F25N-A</b>
OMTP100-1EN1-10	<b>OMTP101R125N1-A</b>	OMTP100-1GN1-10	<b>OMTP101F10N1-A</b>	OMTP100-1HN1-10	<b>OMTP101F25N1-A</b>
OMTP100-1EN2-10	<b>OMTP101R125N2-A</b>	OMTP100-1GN2-10	<b>OMTP101F10N2-A</b>	OMTP100-1HN2-10	<b>OMTP101F25N2-A</b>
OMTP100-1EN3-10	<b>OMTP101R125N3-A</b>	OMTP100-1GN3-10	<b>OMTP101F10N3-A</b>	OMTP100-1HN3-10	<b>OMTP101F25N3-A</b>
OMTP100-1EN4-10	<b>OMTP101R125N4-A</b>	OMTP100-1GN4-10	<b>OMTP101F10N4-A</b>	OMTP100-1HN4-10	<b>OMTP101F25N4-A</b>

**TABELLE DI TRASCODIFICA  
CODICI VECCHI - CODICI NUOVI  
REFERENCE TABLES  
OLD PART NUMBER - NEW PART NUMBER**



**FILTRO COMPLETO / COMPLETE FILTER**

Codici vecchi Old codes	Codici nuovi New codes	Codici vecchi Old codes	Codici nuovi New codes	Codici vecchi Old codes	Codici nuovi New codes
OMTP100-1NN-10	<b>OMTP101F06N-A</b>	OMTP100-1UN-10	<b>OMTP101R90N-A</b>	OMTP100-1ZN-10	<b>OMTP101T25N-A</b>
OMTP100-1NN1-10	<b>OMTP101F06N1-A</b>	OMTP100-1UN1-10	<b>OMTP101R90N1-A</b>	OMTP100-1ZN1-10	<b>OMTP101T25N1-A</b>
OMTP100-1NN2-10	<b>OMTP101F06N2-A</b>	OMTP100-1UN2-10	<b>OMTP101R90N2-A</b>	OMTP100-1ZN2-10	<b>OMTP101T25N2-A</b>
OMTP100-1NN3-10	<b>OMTP101F06N3-A</b>	OMTP100-1UN3-10	<b>OMTP101R90N3-A</b>	OMTP100-1ZN3-10	<b>OMTP101T25N3-A</b>
OMTP100-1NN4-10	<b>OMTP101F06N4-A</b>	OMTP100-1UN4-10	<b>OMTP101R90N4-A</b>	OMTP100-1ZN4-10	<b>OMTP101T25N4-A</b>
OMTP100-1AN-40	<b>OMTP101C10N-B</b>	OMTP100-1BN-40	<b>OMTP101C25N-B</b>	OMTP100-1CN-40	<b>OMTP101R60N-B</b>
OMTP100-1AN1-40	<b>OMTP101C10N1-B</b>	OMTP100-1BN1-40	<b>OMTP101C25N1-B</b>	OMTP100-1CN1-40	<b>OMTP101R60N1-B</b>
OMTP100-1AN2-40	<b>OMTP101C10N2-B</b>	OMTP100-1BN2-40	<b>OMTP101C25N2-B</b>	OMTP100-1CN2-40	<b>OMTP101R60N2-B</b>
OMTP100-1AN3-40	<b>OMTP101C10N3-B</b>	OMTP100-1BN3-40	<b>OMTP101C25N3-B</b>	OMTP100-1CN3-40	<b>OMTP101R60N3-B</b>
OMTP100-1AN4-40	<b>OMTP101C10N4-B</b>	OMTP100-1BN4-40	<b>OMTP101C25N4-B</b>	OMTP100-1CN4-40	<b>OMTP101R60N4-B</b>
OMTP100-1EN-40	<b>OMTP101R125N-B</b>	OMTP100-1GN-40	<b>OMTP101F10N-B</b>	OMTP100-1HN-40	<b>OMTP101F25N-B</b>
OMTP100-1EN1-40	<b>OMTP101R125N1-B</b>	OMTP100-1GN1-40	<b>OMTP101F10N1-B</b>	OMTP100-1HN1-40	<b>OMTP101F25N1-B</b>
OMTP100-1EN2-40	<b>OMTP101R125N2-B</b>	OMTP100-1GN2-40	<b>OMTP101F10N2-B</b>	OMTP100-1HN2-40	<b>OMTP101F25N2-B</b>
OMTP100-1EN3-40	<b>OMTP101R125N3-B</b>	OMTP100-1GN3-40	<b>OMTP101F10N3-B</b>	OMTP100-1HN3-40	<b>OMTP101F25N3-B</b>
OMTP100-1EN4-40	<b>OMTP101R125N4-B</b>	OMTP100-1GN4-40	<b>OMTP101F10N4-B</b>	OMTP100-1HN4-40	<b>OMTP101F25N4-B</b>
OMTP100-1NN-40	<b>OMTP101F06N-B</b>	OMTP100-1UN-40	<b>OMTP101R90N-B</b>	OMTP100-1ZN-40	<b>OMTP101T25N-B</b>
OMTP100-1NN1-40	<b>OMTP101F06N1-B</b>	OMTP100-1UN1-40	<b>OMTP101R90N1-B</b>	OMTP100-1ZN1-40	<b>OMTP101T25N1-B</b>
OMTP100-1NN2-40	<b>OMTP101F06N2-B</b>	OMTP100-1UN2-40	<b>OMTP101R90N2-B</b>	OMTP100-1ZN2-40	<b>OMTP101T25N2-B</b>
OMTP100-1NN3-40	<b>OMTP101F06N3-B</b>	OMTP100-1UN3-40	<b>OMTP101R90N3-B</b>	OMTP100-1ZN3-40	<b>OMTP101T25N3-B</b>
OMTP100-1NN4-40	<b>OMTP101F06N4-B</b>	OMTP100-1UN4-40	<b>OMTP101R90N4-B</b>	OMTP100-1ZN4-40	<b>OMTP101T25N4-B</b>
OMTP100-2AN-10	<b>OMTP102C10N-A</b>	OMTP100-2BN-10	<b>OMTP102C25N-A</b>	OMTP100-2CN-10	<b>OMTP102R60N-A</b>
OMTP100-2AN1-10	<b>OMTP102C10N1-A</b>	OMTP100-2BN1-10	<b>OMTP102C25N1-A</b>	OMTP100-2CN1-10	<b>OMTP102R60N1-A</b>
OMTP100-2AN2-10	<b>OMTP102C10N2-A</b>	OMTP100-2BN2-10	<b>OMTP102C25N2-A</b>	OMTP100-2CN2-10	<b>OMTP102R60N2-A</b>
OMTP100-2AN3-10	<b>OMTP102C10N3-A</b>	OMTP100-2BN3-10	<b>OMTP102C25N3-A</b>	OMTP100-2CN3-10	<b>OMTP102R60N3-A</b>
OMTP100-2AN4-10	<b>OMTP101C10N4-A</b>	OMTP100-2BN4-10	<b>OMTP102C25N4-A</b>	OMTP100-2CN4-10	<b>OMTP102R60N4-A</b>
OMTP100-2EN-10	<b>OMTP102R125N-A</b>	OMTP100-2GN-10	<b>OMTP102F10N-A</b>	OMTP100-2HN-10	<b>OMTP102F25N-A</b>
OMTP100-2EN1-10	<b>OMTP102R125N1-A</b>	OMTP100-2GN1-10	<b>OMTP102F10N1-A</b>	OMTP100-2HN1-10	<b>OMTP102F25N1-A</b>
OMTP100-2EN2-10	<b>OMTP102R125N2-A</b>	OMTP100-2GN2-10	<b>OMTP102F10N2-A</b>	OMTP100-2HN2-10	<b>OMTP102F25N2-A</b>
OMTP100-2EN3-10	<b>OMTP102R125N3-A</b>	OMTP100-2GN3-10	<b>OMTP102F10N3-A</b>	OMTP100-2HN3-10	<b>OMTP102F25N3-A</b>
OMTP100-2EN4-10	<b>OMTP102R125N4-A</b>	OMTP100-2GN4-10	<b>OMTP102F10N4-A</b>	OMTP100-2HN4-10	<b>OMTP102F25N4-A</b>
OMTP100-2NN-10	<b>OMTP102F06N-A</b>	OMTP100-2UN-10	<b>OMTP102R90N-A</b>	OMTP100-2ZN-10	<b>OMTP102T25N-A</b>
OMTP100-2NN1-10	<b>OMTP102F06N1-A</b>	OMTP100-2UN1-10	<b>OMTP102R90N1-A</b>	OMTP100-2ZN1-10	<b>OMTP102T25N1-A</b>
OMTP100-2NN2-10	<b>OMTP102F06N2-A</b>	OMTP100-2UN2-10	<b>OMTP102R90N2-A</b>	OMTP100-2ZN2-10	<b>OMTP102T25N2-A</b>
OMTP100-2NN3-10	<b>OMTP102F06N3-A</b>	OMTP100-2UN3-10	<b>OMTP102R90N3-A</b>	OMTP100-2ZN3-10	<b>OMTP102T25N3-A</b>
OMTP100-2NN4-10	<b>OMTP102F06N4-A</b>	OMTP100-2UN4-10	<b>OMTP102R90N4-A</b>	OMTP100-2ZN4-10	<b>OMTP102T25N4-A</b>
OMTP100-2AN-40	<b>OMTP102C10N-B</b>	OMTP100-2BN-40	<b>OMTP102C25N-B</b>	OMTP100-2CN-40	<b>OMTP102R60N-B</b>
OMTP100-2AN1-40	<b>OMTP102C10N1-B</b>	OMTP100-2BN1-40	<b>OMTP102C25N1-B</b>	OMTP100-2CN1-40	<b>OMTP102R60N1-B</b>
OMTP100-2AN2-40	<b>OMTP102C10N2-B</b>	OMTP100-2BN2-40	<b>OMTP102C25N2-B</b>	OMTP100-2CN2-40	<b>OMTP102R60N2-B</b>
OMTP100-2AN3-40	<b>OMTP102C10N3-B</b>	OMTP100-2BN3-40	<b>OMTP102C25N3-B</b>	OMTP100-2CN3-40	<b>OMTP102R60N3-B</b>
OMTP100-2AN4-40	<b>OMTP101C10N4-B</b>	OMTP100-2BN4-40	<b>OMTP102C25N4-B</b>	OMTP100-2CN4-40	<b>OMTP102R60N4-B</b>

**TABELLE DI TRASCODIFICA  
CODICI VECCHI - CODICI NUOVI  
REFERENCE TABLES  
OLD PART NUMBER - NEW PART NUMBER**



**FILTRO COMPLETO / COMPLETE FILTER**

Codici vecchi Old codes	Codici nuovi New codes	Codici vecchi Old codes	Codici nuovi New codes	Codici vecchi Old codes	Codici nuovi New codes
OMTP100-2EN-40	<b>OMTP102R125N-B</b>	OMTP100-2GN-40	<b>OMTP102F10N-B</b>	OMTP100-2HN-40	<b>OMTP102F25N-B</b>
OMTP100-2EN1-40	<b>OMTP102R125N1-B</b>	OMTP100-2GN1-40	<b>OMTP102F10N1-B</b>	OMTP100-2HN1-40	<b>OMTP102F25N1-B</b>
OMTP100-2EN2-40	<b>OMTP102R125N2-B</b>	OMTP100-2GN2-40	<b>OMTP102F10N2-B</b>	OMTP100-2HN2-40	<b>OMTP102F25N2-B</b>
OMTP100-2EN3-40	<b>OMTP102R125N3-B</b>	OMTP100-2GN3-40	<b>OMTP102F10N3-B</b>	OMTP100-2HN3-40	<b>OMTP102F25N3-B</b>
OMTP100-2EN4-40	<b>OMTP102R125N4-B</b>	OMTP100-2GN4-40	<b>OMTP102F10N4-B</b>	OMTP100-2HN4-40	<b>OMTP102F25N4-B</b>
OMTP100-2NN-40	<b>OMTP102F06N-B</b>	OMTP100-2UN-40	<b>OMTP102R90N-B</b>	OMTP100-2ZN-40	<b>OMTP102T25N-B</b>
OMTP100-2NN1-40	<b>OMTP102F06N1-B</b>	OMTP100-2UN1-40	<b>OMTP102R90N1-B</b>	OMTP100-2ZN1-40	<b>OMTP102T25N1-B</b>
OMTP100-2NN2-40	<b>OMTP102F06N2-B</b>	OMTP100-2UN2-40	<b>OMTP102R90N2-B</b>	OMTP100-2ZN2-40	<b>OMTP102T25N2-B</b>
OMTP100-2NN3-40	<b>OMTP102F06N3-B</b>	OMTP100-2UN3-40	<b>OMTP102R90N3-B</b>	OMTP100-2ZN3-40	<b>OMTP102T25N3-B</b>
OMTP100-2NN4-40	<b>OMTP102F06N4-B</b>	OMTP100-2UN4-40	<b>OMTP102R90N4-B</b>	OMTP100-2ZN4-40	<b>OMTP102T25N4-B</b>
OMTP100-3AN-10	<b>OMTP103C10N-A</b>	OMTP100-3BN-10	<b>OMTP103C25N-A</b>	OMTP100-3CN-10	<b>OMTP103R60N-A</b>
OMTP100-3AN1-10	<b>OMTP103C10N1-A</b>	OMTP100-3BN1-10	<b>OMTP103C25N1-A</b>	OMTP100-3CN1-10	<b>OMTP103R60N1-A</b>
OMTP100-3AN2-10	<b>OMTP103C10N2-A</b>	OMTP100-3BN2-10	<b>OMTP103C25N2-A</b>	OMTP100-3CN2-10	<b>OMTP103R60N2-A</b>
OMTP100-3AN3-10	<b>OMTP103C10N3-A</b>	OMTP100-3BN3-10	<b>OMTP103C25N3-A</b>	OMTP100-3CN3-10	<b>OMTP103R60N3-A</b>
OMTP100-3AN4-10	<b>OMTP103C10N4-A</b>	OMTP100-3BN4-10	<b>OMTP103C25N4-A</b>	OMTP100-3CN4-10	<b>OMTP103R60N4-A</b>
OMTP100-3EN-10	<b>OMTP103R125N-A</b>	OMTP100-3GN-10	<b>OMTP103F10N-A</b>	OMTP100-3HN-10	<b>OMTP103F25N-A</b>
OMTP100-3EN1-10	<b>OMTP103R125N1-A</b>	OMTP100-3GN1-10	<b>OMTP103F10N1-A</b>	OMTP100-3HN1-10	<b>OMTP103F25N1-A</b>
OMTP100-3EN2-10	<b>OMTP103R125N2-A</b>	OMTP100-3GN2-10	<b>OMTP103F10N2-A</b>	OMTP100-3HN2-10	<b>OMTP103F25N2-A</b>
OMTP100-3EN3-10	<b>OMTP103R125N3-A</b>	OMTP100-3GN3-10	<b>OMTP103F10N3-A</b>	OMTP100-3HN3-10	<b>OMTP103F25N3-A</b>
OMTP100-3EN4-10	<b>OMTP103R125N4-A</b>	OMTP100-3GN4-10	<b>OMTP103F10N4-A</b>	OMTP100-3HN4-10	<b>OMTP103F25N4-A</b>
OMTP100-3NN-10	<b>OMTP103F06N-A</b>	OMTP100-3UN-10	<b>OMTP103R90N-A</b>	OMTP100-3ZN-10	<b>OMTP103T25N-A</b>
OMTP100-3NN1-10	<b>OMTP103F06N1-A</b>	OMTP100-3UN1-10	<b>OMTP103R90N1-A</b>	OMTP100-3ZN1-10	<b>OMTP103T25N1-A</b>
OMTP100-3NN2-10	<b>OMTP103F06N2-A</b>	OMTP100-3UN2-10	<b>OMTP103R90N2-A</b>	OMTP100-3ZN2-10	<b>OMTP103T25N2-A</b>
OMTP100-3NN3-10	<b>OMTP103F06N3-A</b>	OMTP100-3UN3-10	<b>OMTP103R90N3-A</b>	OMTP100-3ZN3-10	<b>OMTP103T25N3-A</b>
OMTP100-3NN4-10	<b>OMTP103F06N4-A</b>	OMTP100-3UN4-10	<b>OMTP103R90N4-A</b>	OMTP100-3ZN4-10	<b>OMTP103T25N4-A</b>
OMTP100-3AN-40	<b>OMTP103C10N-B</b>	OMTP100-3BN-40	<b>OMTP103C25N-B</b>	OMTP100-3CN-40	<b>OMTP103R60N-B</b>
OMTP100-3AN1-40	<b>OMTP103C10N1-B</b>	OMTP100-3BN1-40	<b>OMTP103C25N1-B</b>	OMTP100-3CN1-40	<b>OMTP103R60N1-B</b>
OMTP100-3AN2-40	<b>OMTP103C10N2-B</b>	OMTP100-3BN2-40	<b>OMTP103C25N2-B</b>	OMTP100-3CN2-40	<b>OMTP103R60N2-B</b>
OMTP100-3AN3-40	<b>OMTP103C10N3-B</b>	OMTP100-3BN3-40	<b>OMTP103C25N3-B</b>	OMTP100-3CN3-40	<b>OMTP103R60N3-B</b>
OMTP100-3AN4-40	<b>OMTP103C10N4-B</b>	OMTP100-3BN4-40	<b>OMTP103C25N4-B</b>	OMTP100-3CN4-40	<b>OMTP103R60N4-B</b>
OMTP100-3EN-40	<b>OMTP103R125N-B</b>	OMTP100-3GN-40	<b>OMTP103F10N-B</b>	OMTP100-3HN-40	<b>OMTP103F25N-B</b>
OMTP100-3EN1-40	<b>OMTP103R125N1-B</b>	OMTP100-3GN1-40	<b>OMTP103F10N1-B</b>	OMTP100-3HN1-40	<b>OMTP103F25N1-B</b>
OMTP100-3EN2-40	<b>OMTP103R125N2-B</b>	OMTP100-3GN2-40	<b>OMTP103F10N2-B</b>	OMTP100-3HN2-40	<b>OMTP103F25N2-B</b>
OMTP100-3EN3-40	<b>OMTP103R125N3-B</b>	OMTP100-3GN3-40	<b>OMTP103F10N3-B</b>	OMTP100-3HN3-40	<b>OMTP103F25N3-B</b>
OMTP100-3EN4-40	<b>OMTP103R125N4-B</b>	OMTP100-3GN4-40	<b>OMTP103F10N4-B</b>	OMTP100-3HN4-40	<b>OMTP103F25N4-B</b>
OMTP100-3NN-40	<b>OMTP103F06N-B</b>	OMTP100-3UN-40	<b>OMTP103R90N-B</b>	OMTP100-3ZN-40	<b>OMTP103T25N-B</b>
OMTP100-3NN1-40	<b>OMTP103F06N1-B</b>	OMTP100-3UN1-40	<b>OMTP103R90N1-B</b>	OMTP100-3ZN1-40	<b>OMTP103T25N1-B</b>
OMTP100-3NN2-40	<b>OMTP103F06N2-B</b>	OMTP100-3UN2-40	<b>OMTP103R90N2-B</b>	OMTP100-3ZN2-40	<b>OMTP103T25N2-B</b>
OMTP100-3NN3-40	<b>OMTP103F06N3-B</b>	OMTP100-3UN3-40	<b>OMTP103R90N3-B</b>	OMTP100-3ZN3-40	<b>OMTP103T25N3-B</b>
OMTP100-3NN4-40	<b>OMTP103F06N4-B</b>	OMTP100-3UN4-40	<b>OMTP103R90N4-B</b>	OMTP100-3ZN4-40	<b>OMTP103T25N4-B</b>

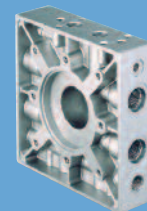
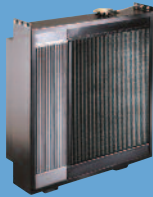
SCAMBIATORI  
HEAT EXCHANGERS

FILTRI  
FILTERS

ACCESSORI  
ACCESSORIES

COMPONENTI  
COMPONENTS

FLANGE / FLANGES  
RACCORDI / COUPLINGS  
BLOCCHI / MANIFOLDS



**OMIT**